



# TD-Silent Ventilador helicocentrífugo

TD SILENT 250 · 350 · 500 · 800 · 1000

Extremadamente silenciosos, fabricados con materiales especiales para la absorción de las ondas sonoras y con accesorios especiales para el direccionamiento de las mismas.

## APLICACIONES

CUARTOS DE ASEO Y SANITARIOS DE:



HOTELES



RESTAURANTES



LOCALES  
COMERCIALES

## CARACTERÍSTICAS

- Fabricados en material plástico.
- Juntas de goma en impulsión y descarga, para absorber las vibraciones.
- Cuerpo motor desmontable sin necesidad de tocar los conductos.
- Caja de bornes externa orientable 360°.
- Rodamiento a bolas de engrase permanente y protector térmico.

## ACCESORIOS

Consulta pág. 42



## CARACTERÍSTICAS TÉCNICAS

\*Nivel sonoro medido a 3 metros de distancia en campo libre.

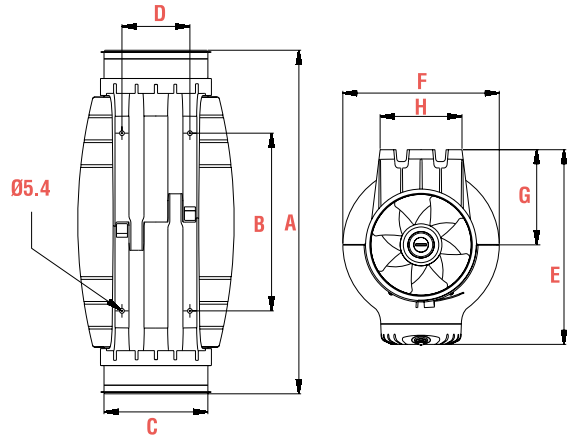
Modelo	Velocidad RPM	Potencia W	Tensión Volts	Caudal a descarga libre m³/hr / CFM	Presión sonora dB (A)*	Peso aprox. kg
TD 250 / 100 SILENT	1850	22	127	180 / 106	19	5.4
	2200	30	127	240 / 141	24	
TD 350 / 125 SILENT	1900	28	127	280 / 165	19	5.0
	2250	38	127	380 / 224	20	
TD 500 / 150 SILENT	1950	58	127	430 / 253	17	6.0
	2500	66	127	580 / 341	22	
TD 800 / 200 SILENT	2480	108	127	700 / 412	18	8.7
	2780	115	127	880 / 518	19	
TD 1000 / 200 SILENT	2000	125	127	800 / 470	20	8.7
	2500	150	127	1100 / 647	21	



**DIMENSIONES**

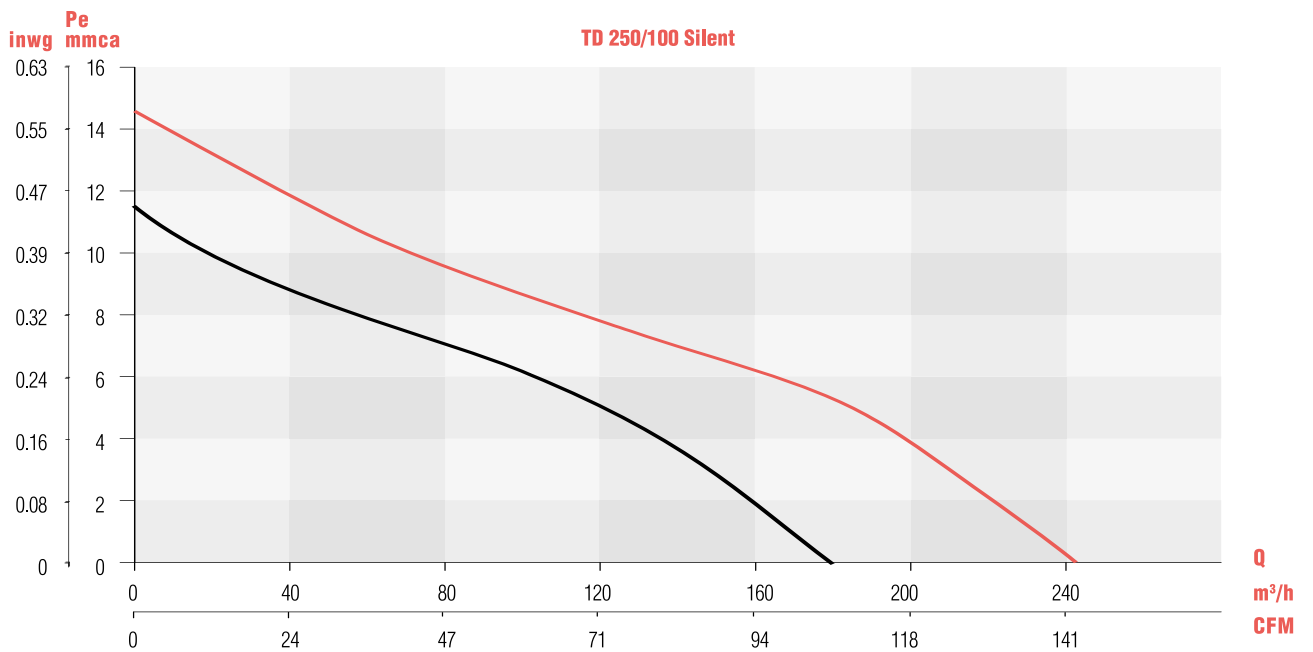
Dimensiones en mm

	TD 250 / 100	TD 350 / 125	TD 500 / 150-160*	TD 800 / 200	TD 1000 / 200
<b>A</b>	575	462	484	568	568
<b>B</b>	250	250	250	340	340
<b>C</b>	97	123	147	198	198
<b>D</b>	83	83	96	129	129
<b>E</b>	252	252	274	327	327
<b>F</b>	204	204	221	264	264
<b>G</b>	121	121	134	164	164
<b>H</b>	100	100	116	145	145



**CURVAS**

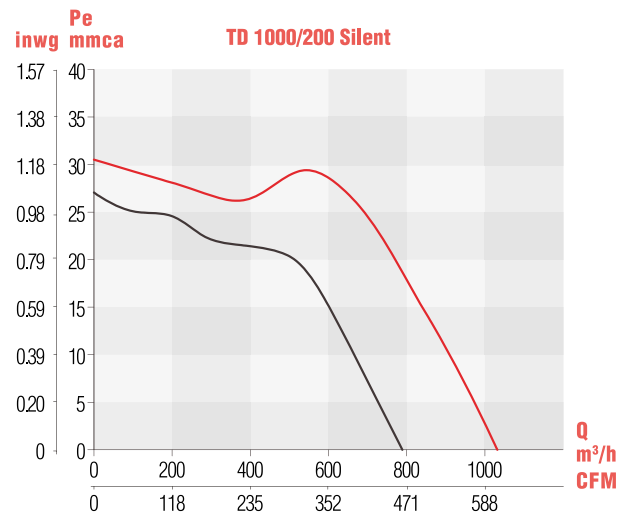
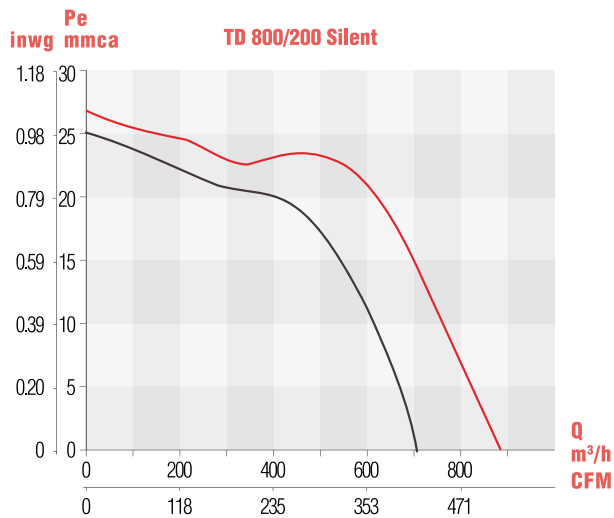
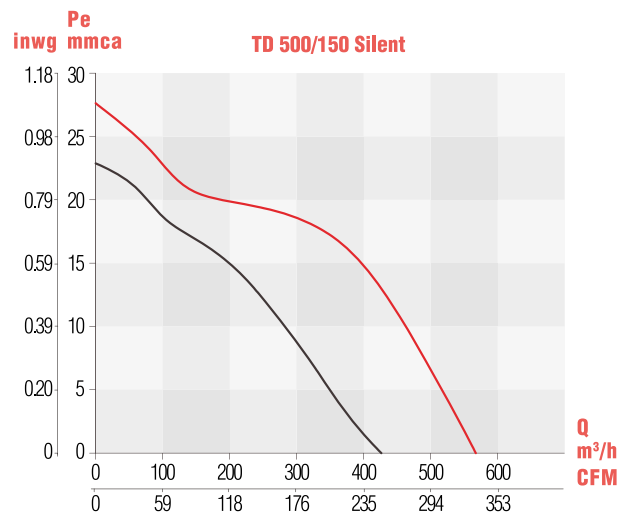
Velocidad alta ———  
 Velocidad baja ———





**CURVAS**

Velocidad alta ———  
 Velocidad baja ———



Condiciones Estándar: 0 m.s.n.m y 20°C