



# HAM Axiales de tejado

HAM 200, 250 y 300

Gama de extractores axiales en acoplamiento directo. Normalizados en tres diámetros, con gran estética y diseño compacto. Con caudales apropiados al diámetro y aplicaciones, manteniendo un nivel sonoro bajo y mínimo consumo de potencia.

## APLICACIONES



LOCALES COMERCIALES



ESCUELAS



TALLERES



USO DOMÉSTICO

## CARACTERÍSTICAS

- Motor monofásico compacto.
- Hélices troqueladas con alineación y balanceo; con acabado de pintura en polvo poliéster electrostática, con protección anticorrosiva.
- Domo, venturi y embocadura de fijación, fabricados en aluminio, sometidos a un proceso de rechazo, ofreciendo al equipo: estética, características anticorrosivas y gran versatilidad.
- Ligero debido al material de fabricación.

## ACCESORIOS

Consultar pág. 145



## CARACTERÍSTICAS TÉCNICAS

\*Los valores de velocidad, potencia, voltaje e intensidad son nominales

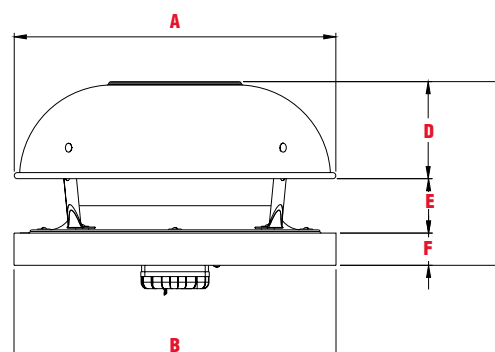
\*Nivel sonoro medido de acuerdo con las normas AMCA 300/05 y 301/05

Modelo	Velocidad RPM	Potencia W	Tensión Volts	Intensidad A	Caudal a descarga libre m³/hr / CFM	Potencia sonora dB (A)	Peso aprox. kg
<b>HAM 200</b>	1550	7	127	0.65	588 / 346	52	1.5
<b>HAM 250</b>	1550	7	127	0.65	825 / 486	55	2.0
<b>HAM 350</b>	1550	12	127	0.85	1888 / 1111	60	3.7

## DIMENSIONES

Dimensiones en mm

	HAM 200	HAM 250	HAM 350
<b>A</b>	400	400	600
<b>B</b>	400	400	582
<b>C</b>	226	28	309
<b>D</b>	116	120	171
<b>E</b>	65	68	95
<b>F</b>	45	40	43





**CURVAS CARACTERÍSTICAS**

