

# CEB-T Centrifugos de álabes curvos adelantados

CEB-T 800, 1200, 2000, 2600, 4000 y 6000

De construcción ligera apropiada para cada tamaño y una óptima relación entre consumo y prestaciones.

Destaca por su versatilidad al disponer de siete tamaños con cuatro alternativas en la posición de descarga.

## APLICACIONES



SISTEMAS DE VENTILACIÓN



SISTEMAS DE VENTILACIÓN



ACONDICIONAMIENTO DE AIRE



ENFRIAMIENTO DE MÁQUINAS INDUSTRIALES



IMPULSIÓN DE AIRE EN CONDUCTOS

## ACCESORIOS

Consultar pág. 145



## CARACTERÍSTICAS

- Carcasa fabricada en acero electrosoldado
- Acabado de pintura en polvo poliéster electrostática, con protección anticorrosiva.
- Boca de descarga en cuatro posiciones con brida opcional.
- Motores monofásicos y trifásicos.

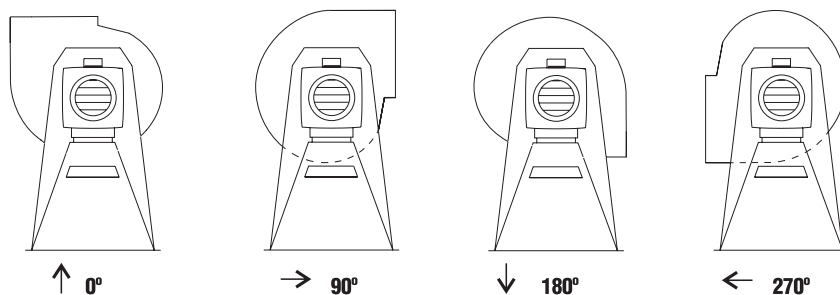
## CARACTERÍSTICAS TÉCNICAS

\* Los valores de velocidad, potencia, voltaje e intensidad son nominales

Modelo	Velocidad RPM	Potencia HP	Tensión Volts	Intensidad A	Caudal a descarga libre m³/hr / CFM	Potencia sonora dB(A)*	Peso aprox. kg
<b>CEB-800</b>	1550	1/20	127	1.60	800 / 471	53	6
<b>CEB-1200</b>	1625	1/10	127	1.35	1,200 / 706	56	6
<b>CEB-2000</b>	1740	1/2	127 / 220	10.8 / 4.6	1,900 / 1,118	60	11
<b>CEB-2600</b>	1755	3/4	127 / 220	13.6 / 6.10	2,600 / 1,529	63	25
<b>CET-2000</b>	1725	1/2	208-230 / 460	1.98-2.2 / 1.1	1,900 / 1,118	60	11
<b>CET-2600</b>	1725 / 1425	3/4	208-230 / 460	2.8-3.2 / 1.6	2,600 / 1,529	63	25
<b>CET-4000</b>	1760	1 1/2	208-230 / 460	4.20 / 2.10	3,950 / 2,324	72	28
<b>CET-5000</b>	1750	2	230 / 460	5.70 / 2.80	5,200 / 3,059	75	32
<b>CET-6000</b>	1765	3	230 / 460	7.80 / 3.90	6,500 / 3,824	80	34

\* Nivel sonoro medido de acuerdo con las normas AMCA 300 / 05 y 301 / 05

## ORIENTACIÓN BOCA DE DESCARGA (CW)

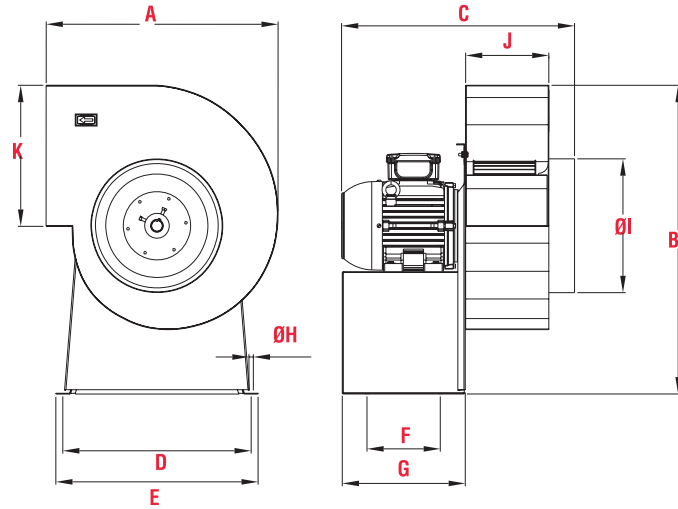




**DIMENSIONES**

	CEB 800	CEB 1200	CEB-T 2000	CEB 2600	CET 4000	CET 5000	CET 6000
<b>A</b>	271	302	315	363	454	495	586
<b>B</b>	395	412	435	489	574	633	768
<b>C</b>	238	249	390	454	515	525	588
<b>D</b>	285	249	257	302	348	358	476
<b>E</b>	310	319	287	332	383	393	511
<b>F</b>	70	70	111	136	132	132	185
<b>G</b>	113	113	188	235	239	244	311
<b>H</b>	7.9	7.9	11.5	11.1	11.1	11.1	11.1
<b>I</b>	152	177	185	216	258	279	333
<b>J</b>	89	102	125	147	173	185	210
<b>K</b>	153	172	187	218	273	297	351

Dimensiones en mm.



**CURVAS CARACTERÍSTICAS**

