



CAX - CORTINA DE AIRE DE ACERO INOXIDABLE
36 - 48 - 60 PULGADAS



CAX

CORTINA DE AIRE DE ACERO INOXIDABLE

CAX 36, 48 y 60 pulgadas

Con un envoltorio de **acero inoxidable tipo 304**, resistente a la oxidación y a la corrosión, tiene como objetivo principal evitar la pérdida de sistemas HVAC y formar una barrera divisora para evitar el paso de contaminantes en áreas específicas, donde la entrada y salida de personas o mercancías es continua; o bien, cuando permanece abierta una puerta al exterior.

Aplicaciones



INDUSTRIA ALIMENTICIA



ZONAS COSTERAS



CENTROS COMERCIALES



HOSPITALES



RESTAURANTES

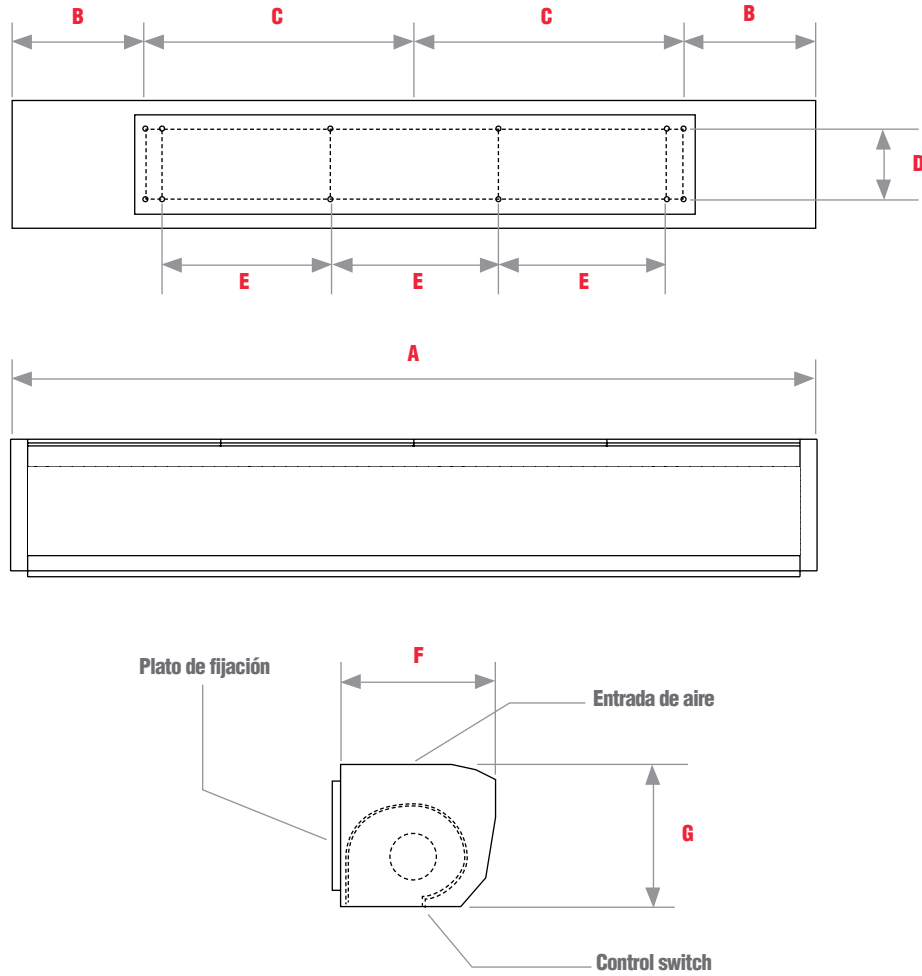
Características técnicas

* Nivel sonoro medido de acuerdo a las normas AMCA 300/05 y 301/05

Modelo	Velocidad	Potencia W	Tensión Volts	Frecuencia Hz	Intensidad A	Caudal a descarga libre m ³ /hr / CFM	Potencia sonora LwA	Uniformidad@ 2mts	Peso aprox. Kg
CAX 36	Baja	177	127	60	2.54	781 / 460	69	79%	18
	Alta	413	127		3.30	1036 / 610	75		
CAX 48	Baja	236	127	60	3.10	1152 / 678	69	91%	23
	Alta	559	127		4.60	1536 / 904	75		
CAX 60	Baja	271	127	60	4.23	1505 / 886	63	90%	29
	Alta	692	127		5.70	2057 / 1211	76		



Dimensiones

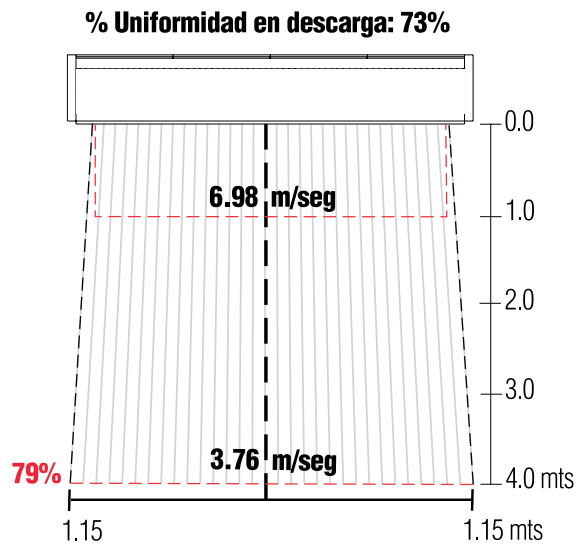


Dimensiones en mm

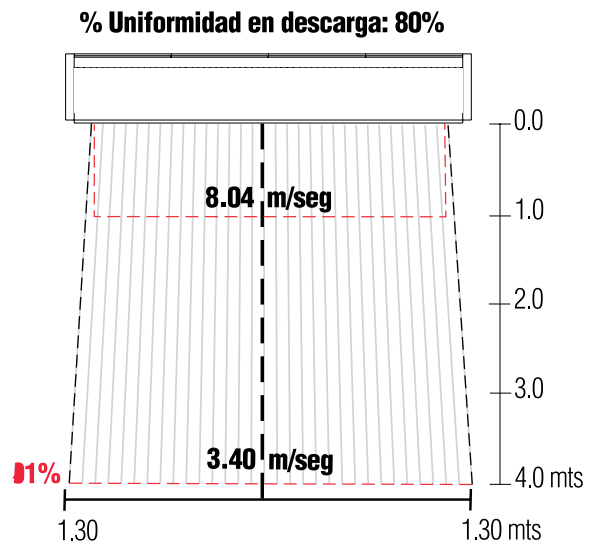
	CAX 36	CAX 48	CAX 60
A	900	1200	1500
B	50	200	350
C	400	400	400
D	118	118	118
E	250	250	250
F	215	215	215
G	220	220	220



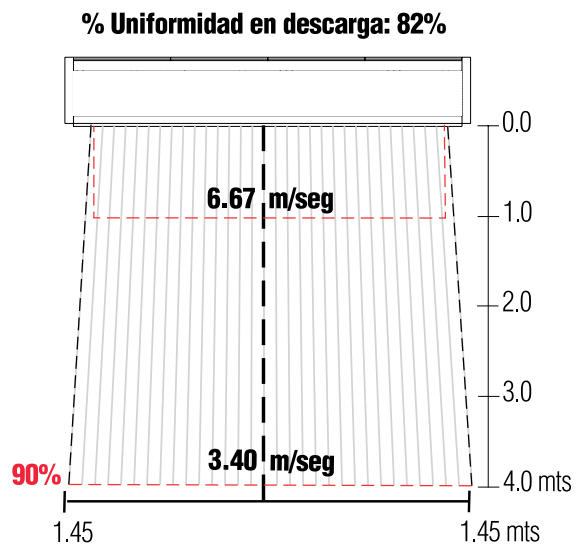
Curvas de proyección



CAX 36



CAX 48



CAX 60



www.solerpalau.mx

S&P México

Tel. 52 (222) 2 233 911, 2 233 900
comercialmx@solerpalau.com

S&P Colombia

PBX: (+571 743 8021)
comercial@solerpalau.com.co

S&P Perú

Tel. +51 (1) 200 9020
comercialpe@solerpalau.com



ISO 9001: 2015

S&P México se reserva el derecho de
modificación sin previo aviso.

Ed. AGOSTO 2018