



Ventiladores con  
**Rotor  
externo**

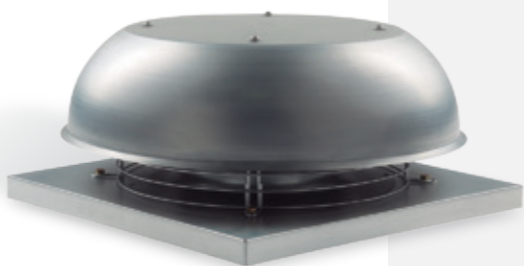
---

APLICACIÓN COMERCIAL

ICR



# EXTRACTORES ICR



## DESCRIPCIÓN GENERAL

Extractor centrífugo para instalación en techo. Fabricado en lámina galvanizada.

**Motor monofásico** con IP54 Clase F con rodamientos a bolas de engrase permanente.

**Rodetes con álabes hacia atrás** fabricados en acero al carbón (tamaños 225 y 250) y galvanizado (tamaños 310 y 355) balanceados dinámicamente.

## NOMENCLATURA:

**ICR 355**



**MODELO:**

Siglas de serie



**TAMAÑO:**

225, 250, 310 y 355

## CARACTERÍSTICAS CONSTRUCTIVAS

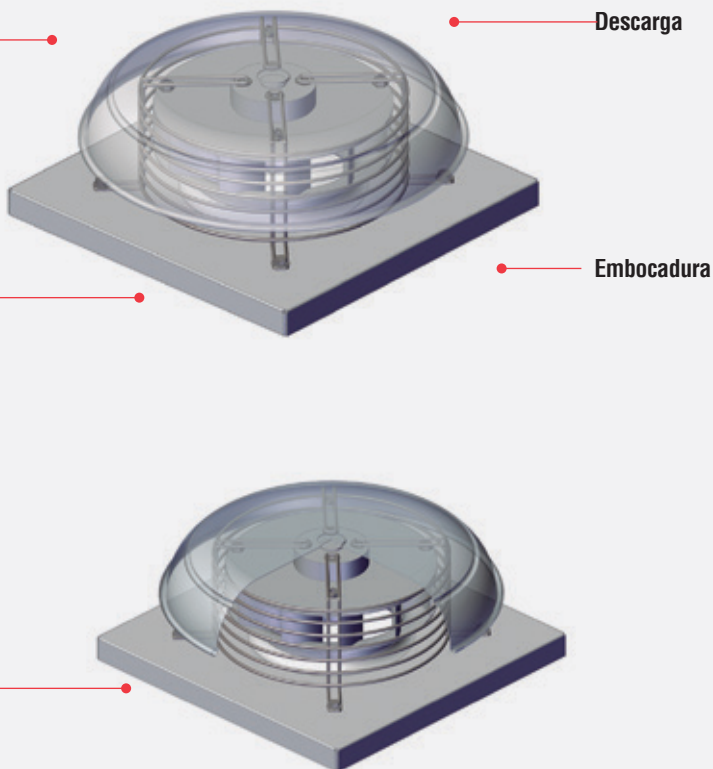
Rodete

Descarga

Succión

Embocadura

Malla de protección

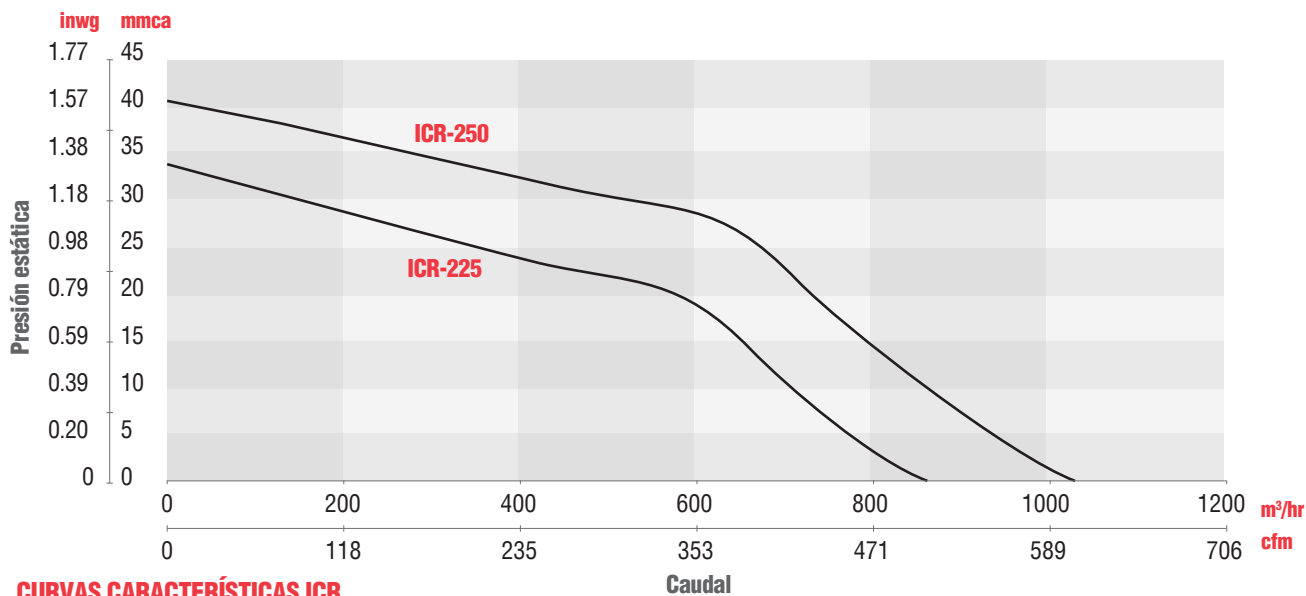


**INFORMACIÓN TÉCNICA ICR**

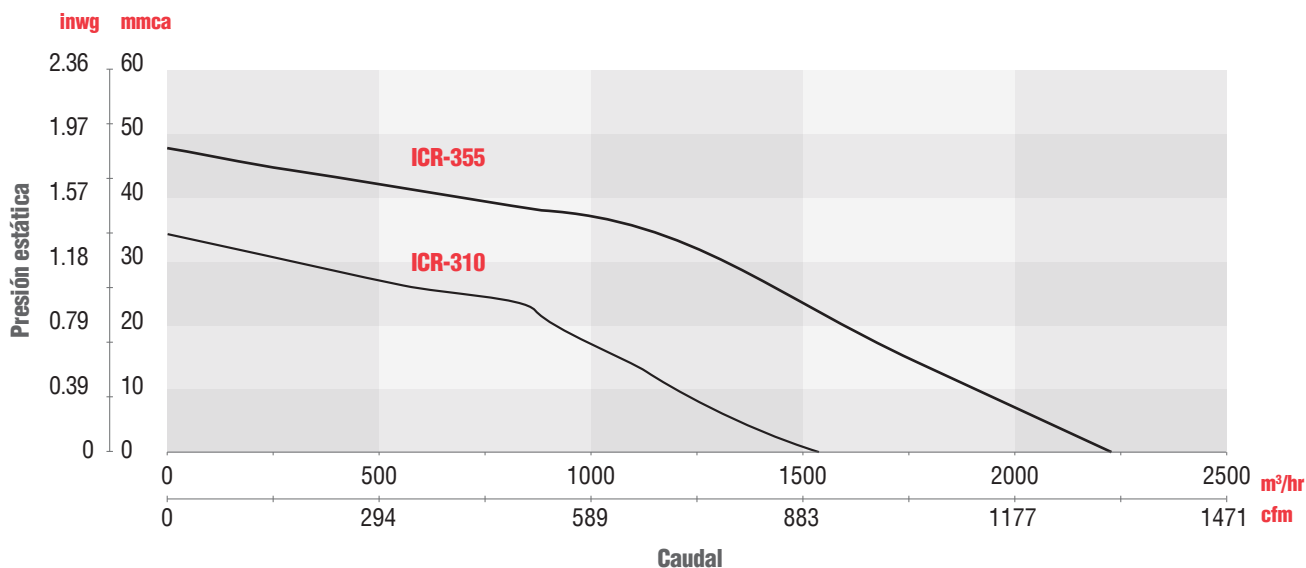
MODELO	VELOCIDAD RPM	POTENCIA W	TENSIÓN V	INTENSIDAD A	CAUDAL A DESCARGA LIBRE M <sup>3</sup> /HR/CFM	PRESIÓN SONORA dB (A)	PESO APROXIMADO KG
<b>ICR 225</b>	3200	210	115 - 127	1.8	867/510	71	7
<b>ICR 250</b>	3200	235	115 - 127	2	1,031/607	73	9
<b>ICR 310</b>	1750	190	115 - 127	1.68	1,533/902	65	10
<b>ICR 355</b>	1750	330	115 - 127	2.9	2,231/1,313	68	14

\*Los valores de Velocidad, Potencia y Amperaje son nominales.

**CURVAS CARACTERÍSTICAS ICR**

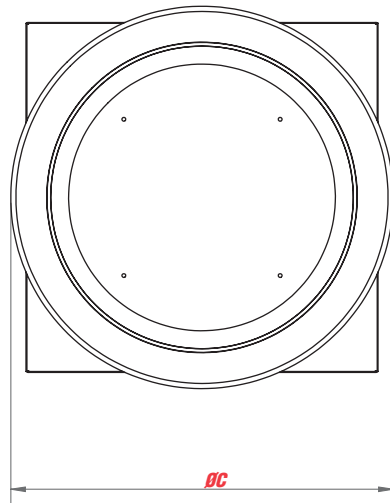
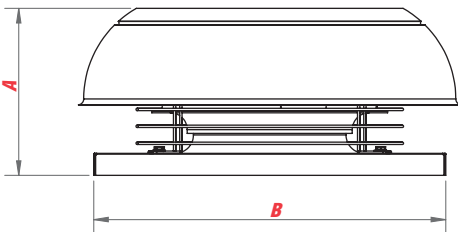


**CURVAS CARACTERÍSTICAS ICR**





## DIMENSIONES



MODELO	A	B	C
<b>ICR 225</b>	146	350	366
<b>ICR 250</b>	161	400	405
<b>ICR 310</b>	226	475	505
<b>ICR 355</b>	236	500	545

Dimensiones en mm

MODELO	A	B	C
<b>ICR 225</b>	5.7	13.8	14.4
<b>ICR 250</b>	6.3	15.7	15.9
<b>ICR 310</b>	8.9	18.7	19.9
<b>ICR 355</b>	9.3	19.7	21.5

Dimensiones en in





[www.solerpalau.mx](http://www.solerpalau.mx)



**S&P México**

Tel. 52 (222) 2 233 911, 2 233 900  
comercialmx@solerpalau.com

**S&P Colombia**

PBX: (+571 743 8021)  
comercial@solerpalau.com.co

**S&P Perú**

Tel. I. +51 (1)200 90 20  
comercialpe@solerpalau.com



[www.solerpalau.mx](http://www.solerpalau.mx)

**ISO 9001: 2008**

S&P México se reserva el derecho de  
modificación sin previo aviso.