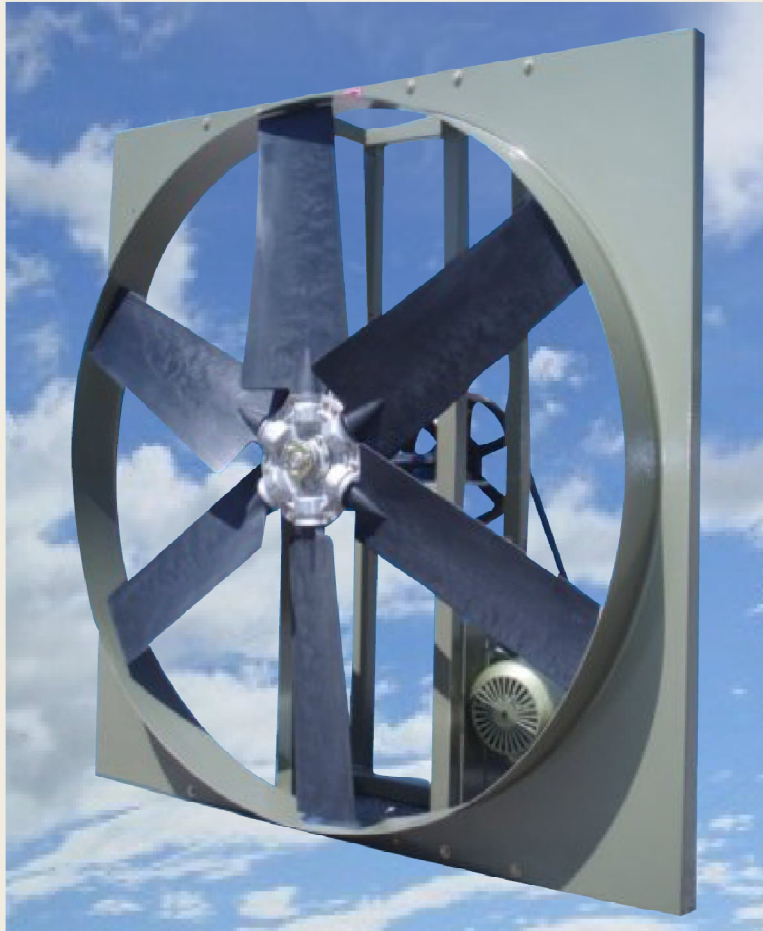


**AERO EXTRACTOR-INYECTOR HELICOIDAL ATC**  
ALTA EFICIENCIA EN TRANSMISION DE POLEAS Y BANDAS  
ALABES AJUSTABLES DE 54", 60", 70" DE DIÁMETRO



La línea ZHP de Aero Extractores-Inyectores helicoidales de alta eficiencia marca ATC, ha sido especialmente diseñada bajo normas internacionales para aplicaciones industriales en muro; se compone de 12 modelos diferentes con hélice de 54", 60" y 70" de diámetro y alabes en ángulo variable brindando un amplio rango de caudal a bajas revoluciones por minuto (RPM).

### Características principales:

- Cuerpo y Venturi en acero al carbón con acabado en pintura poliéster en polvo horneada.
- Hélice de polipropileno reforzado con fibra de vidrio de 6 alabes en ángulo variable, balanceado dinámicamente, anti-chispa, altamente resistente a la corrosión.
- Accionado por transmisión de poleas-bandas y chumaceras con rodamientos de uso continuo a los motores eléctricos trifásicos de eficiencia premium en 4 polos, diseñados bajo las especificaciones NEMA.
- Accesorios Opcionales: cubierta para intemperie, persiana de gravedad, unión para persiana y malla de protección para interior.

### Aplicaciones:

Extracción y ventilación de aire en plantas industriales, almacenes, bodegas, talleres, estacionamientos, tiendas de auto servicio, etc.

### ESPECIFICACIONES TÉCNICAS (PERFORMANCE DATA)

MODELO (MODEL)	CAUDAL@ DESCARGA LIBRE		AMPERAJE (A) . 3 FASES @ 60 hz		POTENCIA (HP)	RPM VENTILADOR	NIVEL SONORO dB (A)*	PESO APROX.	
	CFM	M <sup>3</sup> /HR	220V	440V				Lb.	Kg.
ZHP-54/30°	31,400	53,349	9.8	4.9	3.0	550	70	326	148
ZHP-54/36°	38,300	65,072	15.0	7.5	5.0	550	75	343	156
ZHP-54/43°	45,000	76,455	23.0	11.5	7.5	550	78	392	178
ZHP-54/48°	48,900	83,081	26.0	13.0	10.0	550	80	409	186
ZHP-60/30°	38,600	65,581	9.8	4.9	3	550	77	334	152
ZHP-60/36°	47,500	80,702	15.0	7.5	5	550	82	352	160
ZHP-60/43°	57,500	97,692	23.0	11.5	7.5	550	86	400	182
ZHP-60/48°	63,000	107,037	26.0	13.0	10	550	88	418	190
ZHP-70/27°	49,000	83,251	15.0	7.5	5.0	550	71	372	169
ZHP-70/33°	63,000	107,037	23.0	11.5	7.5	550	76	420	191
ZHP-70/36°	70,000	118,930	26.0	13.0	10.0	550	79	438	199
ZHP-70/43	85,400	145,095	42.0	21.0	15.0	550	83	543	247

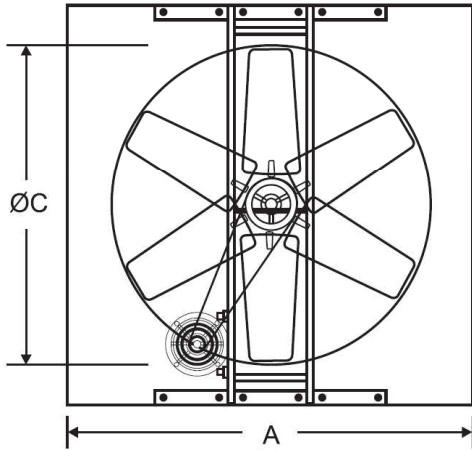
\*Nivel Sonoro medido a 1.50 mts. (5 pies) de la fuente en un campo hemisférico libre según AMCA standard 301.

# ZHP

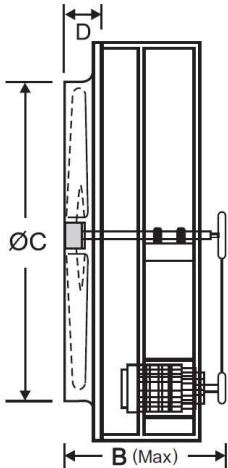
## AERO EXTRACTOR – INYECTOR HELICOIDAL ATC

ALTA EFICIENCIA EN TRANSMISION DE POLEAS Y BANDAS  
HELICE EN ANGULO VARIABLE DE 54", 60", 70" DE DIAMETRO

VISTA TRASERA (BACK VIEW)



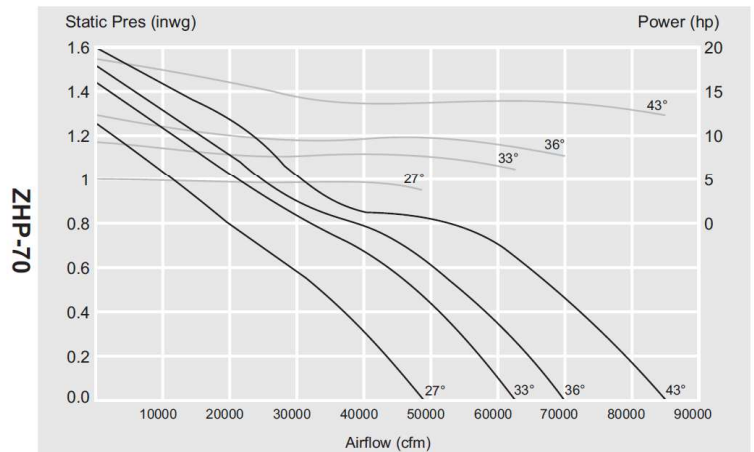
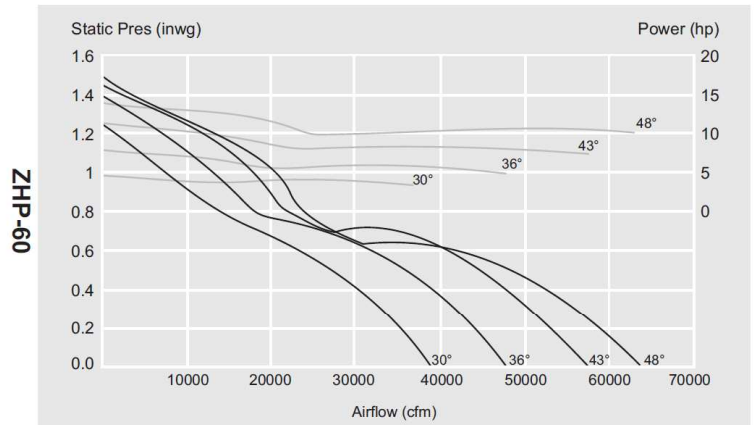
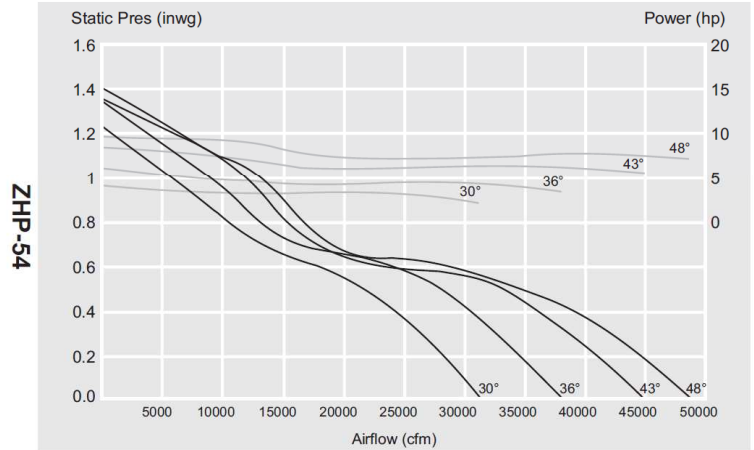
VISTA LATERAL (SIDE VIEW)



DIMENSIONES GENERALES (DIMENSIONS)

MODELO (MODEL)	PULGADAS (Inches)			
	A	B (Max)	Ø C	D
ZHP-54	62	31 1/2	55	8 1/4
ZHP-60	68	31 1/2	61	8 1/4
ZHP-70	78	35 1/2	71 1/4	8 1/4

CURVAS DE OPERACIÓN (PERFORMANCE CURVES)



Distribuidor Autorizado:



**Oficinas:**  
Av. Constitución No. 9  
Fracc. Industrial  
Bernardo Quintana  
C.P. 76246  
El Marques, Qro., México

**Planta:**  
Barranca del Pozo No. 8  
Fracc. Industrial  
Bernardo Quintana  
C.P. 76246  
El Marques, Qro. México

E-Mail: [airtech@prodigy.net.mx](mailto:airtech@prodigy.net.mx)  
Pagina Web: [www.airtech.com.mx](http://www.airtech.com.mx)  
Tel.: (442) 192 1500  
Fax: (442) 192 1509

Air Technology se reserva el derecho de modificación sin previo aviso.  
Air Technology reserves the right to change specifications without prior notice.