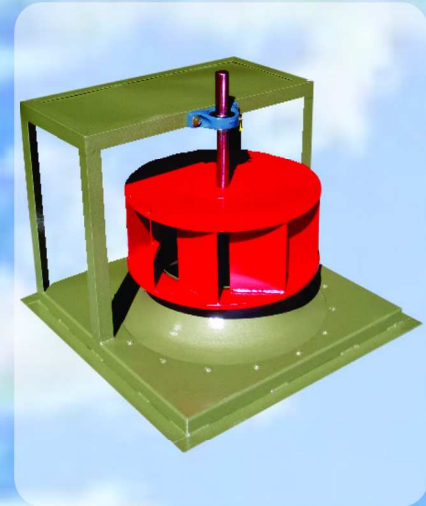
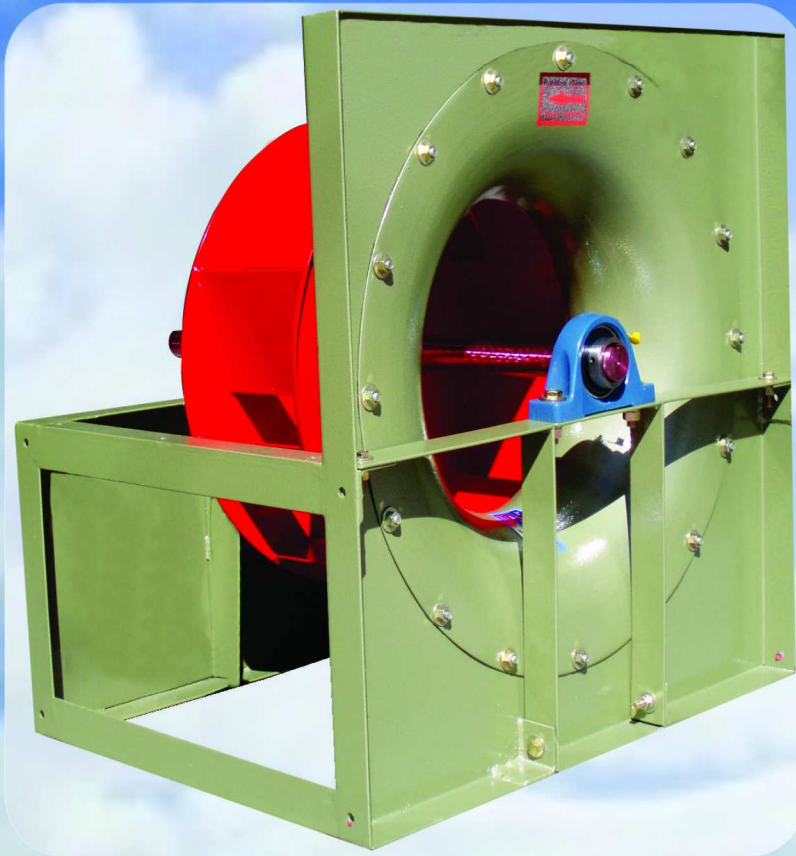


ATC

The Right Choice



**AERO VENTILADORES CENTRIFUGOS ATC
LINEA INDUSTRIAL TIPO PLENO**

ATC INDUSTRIAL CENTRIFUGAL PLENUM FANS

AERO VENTILADORES CENTRIFUGOS ATC TIPO PLENO



UFP-24-II
Arreglo 3I

La línea UFP de los Aero Ventiladores Centrifugos marca ATC tipo Pleno con turbinas de alabes curvos atrazados, ha sido especialmente desarrollada para aplicaciones comerciales e industriales donde es necesario operar un ventilador sin carcasa ó envoltorio dentro de un pleno presurizado; se compone de 9 modelos con diámetros de turbinas desde 10 1/4" hasta 24 5/8" en distintas clases, rotaciones, arreglos de construcción y posiciones de montaje; ofreciendo la opción mas económica, versatil y compacta en las aplicaciones de unidades manejadoras de aire y cámaras de refrigeración.

Características principales:

- El conjunto marco-embocadura, cono de succión y estructura general fabricado en acero al carbón de diferentes calibres según tipo de clase del ventilador (I-II).
- Turbina centrifuga de alta eficiencia y operación silenciosa con alabes curvos atrazados estática y dinámicamente balanceada, fabricada en acero al carbón, acero inoxidable ó aluminio según aplicaciones.
- El proceso de prepintado con tratamientos químicos y posteriormente la aplicación electrostática de pintura poliéster en polvo horneada altamente resistente a la corrosión e intemperie en todos los componentes de los ventiladores marca ATC tipo pleno es estandar.
- Disponible en 2 posiciones de montaje (Horizontal, Vertical) con 3 arreglos diferentes de fabricación (Arreglos 1, 3, 4) y 2 distintas rotaciones de la turbina (CW-CCW).
- Chumaceras o Rodamientos de alta eficiencia y mínimo mantenimiento, diseñados para aplicaciones de uso continuo adquiridos de los fabricantes mundialmente reconocidos.
- Flechas o ejes impulsores seleccionados en diferentes diámetros y longitudes según tamaño y clase del ventilador, fabricados en acero AISI C-1045, perfectamente pulidos y rectificados en toda su longitud y protegidos con un recubrimiento anticorrosivo.



UFP-22-I
Arreglo 3



UFP-20-I
Arreglo 3B



UFP-22-I
Arreglo 4

- Base ajustable del motor fabricada en acero al carbón y diseñada para ajuste, alineación y tensión de las bandas con una precisión y rapidez.
- Accionado por acoplamiento directo (Arreglo 4) y transmisión de poleas-bandas (Arreglos 1, 3) a los motores eléctricos de alta eficiencia, permitiendo lograr las distintas relaciones de caudal - presión en un ventilador compacto tipo pleno.
- Ver el catalogo UF, para todas las especificaciones técnicas.

Accesorios Disponibles:

- Cuello de succión para la conexión de junta antivibratoria de lona ahulada y los ductos.
- Malla de protección en la succión.
- Guarda de protección para el conjunto de la turbina centrífuga-flecha-chumaceras.
- Compuerta de control de flujo de aire en la succión.
- Cubierta de protección para la transmisión de poleas-bandas.
- Recubrimientos especiales para aplicaciones de alta resistencia a la corrosión o temperatura.
- Base unitaria para el conjunto de ventilador, motor y transmisión.
- Variador de frecuencia para control de velocidad de motor.
- Tacones antivibratorios.

NOMENCLATURA:

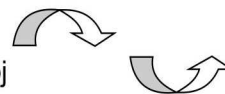
UFP - 16 - CW - 3 - I

1 2 3 4 5

1. Modelo del Ventilador tipo Pleno.
2. Tamaño del Ventilador tipo Pleno.
3. Rotación de la turbina:

CW - Sentido Reloj

CCW - Sentido contra Reloj



4. Tipos de arreglos

1-Arreglo1 3-Arreglo3 (3B, 3I, 3V) 4-Arreglo 4

5. Clase Constructiva del Ventilador

I - Clase I

II - Clase II

ATC CENTRIFUGAL PLENUM FANS



The UFP series are heavy duty unboxed plenum fans with backward inclined non - overloading wheels designed for class I and II performance in commercial or industrial applications in pressurized plenums. ATC plenum fans are available in 9 sizes with wheel diameters from 10 1/4" through 24 5/8"; different fan classes, rotations, construction arrangements and mounting positions, offering the line of most economic, versatile, compact fans in applications of air handling systems and refrigeration processes.

Construction Features:

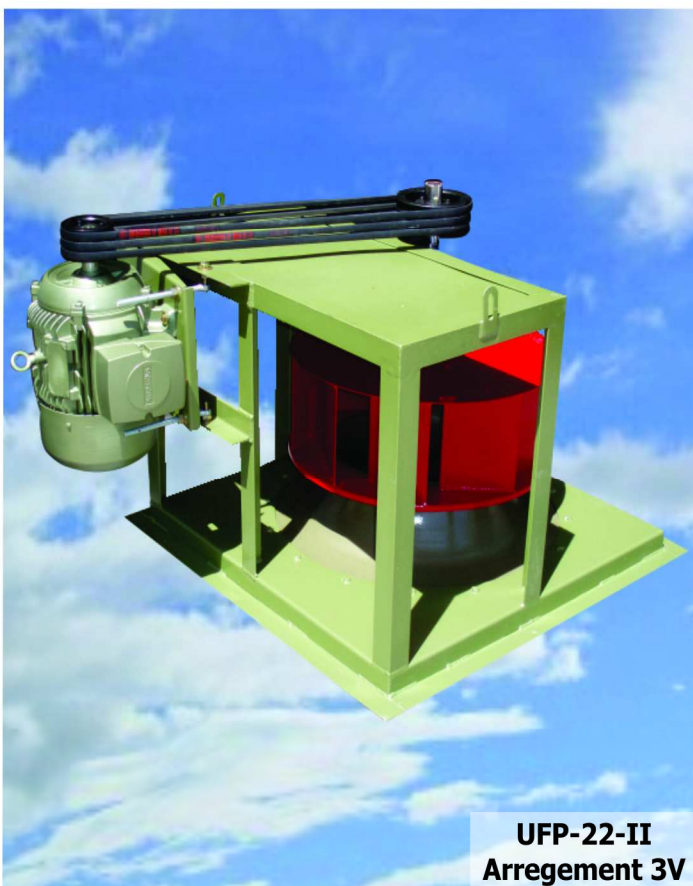
- Frame, inlet cone, ring, drive stands are made of air tight heavy gauge all welded steel construction.
- Backward inclined non-overloading wheels are constructed with welded steel, stainless steel or aluminum, statically and dynamically balanced at the factory and designed for optimum performance for most operating conditions.
- Electrostatically applied powder coating is Standard on all ATC plenum fans. For special requirements, please contact the factory.
- Available in 2 mounting positions (Horizontal, Vertical) with 3 different construction arrangements (1,3,4) and clockwise (CW) or counter clockwise (CCW) wheel rotation.
- Self-aligning heavy duty, pillow blocks ball bearings are designed to operate under the most severe atmospheric conditions and are supplied by the most prestigious worldwide manufacturers.
- Shafts are designed for long life in different diameters and lengths turned, ground and polished of solid SAE 1045 steel for smooth operation, key-wayed on each end and are protected with a corrosion resistant coating.
- Adjustable steel motor plate pivoted at one end for ease of belt tensioning.
- The UFP series are the ideal choice for the pressurized plenum applications, by using the direct drive (Arrangement 4) and the combination of high quality sheaves, v-belts (Arrangements 1, 3), high efficiency motors in order to handle a wide range of air volumes and pressures.
- Refer to the UF boletin for all the performance data.



UFP-20-I
Arregement 3B

Optional Accessories:

- Inlet ring for the connection of flexible joint and duct work.
- Heavy gauge wire inlet guard.
- Wheel assembly guard.
- Inlet vane damper control.
- Pullies & Belt Guard.
- Special protective coating for corrosion and high temperature.
- Unitary Base for the fan, motor and drive components.
- Variable frequency motor speed control.
- Vibration isolators.

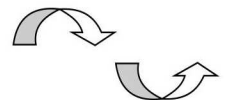


UFP-22-II
Arregement 3V

NOMENCLATURE:

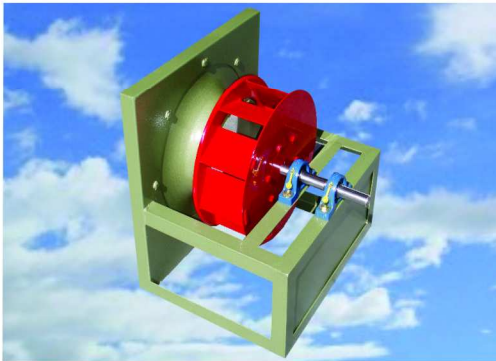
UFP - 16 - CW - 3 - I
 1 2 3 4 5

1. Plenum Fan Model.
2. Plenum Fan Size.
3. Impeller Rotation:
 CW - Clockwise
 CCW - Counter clockwise
4. Types of arrangement
 1-Arrangement 1
 3-Arrangement 3 (3B,3I, 3V)
 4-Arrangement 4
5. Fan Class.
 I - Class I
 II - Class II



TIPOS DE ARREGLOS (TYPES OF ARRANGEMENT) :

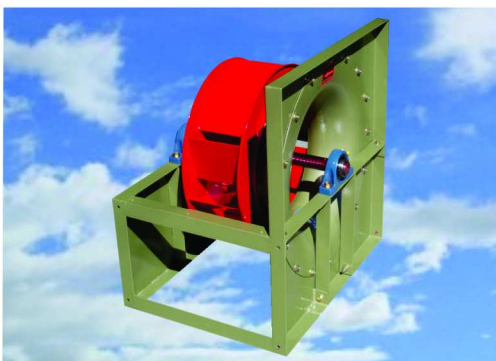
ARREGLO 1 (ARRANGEMENT 1)



El conjunto del ventilador, motor y transmisión esta montado sobre una base unitaria con tacones antivibratorios. Este arreglo es disponible en tamaños 10 a 15 con el diseño de chumaceras montadas a lado de transmisión.

Unitary and isolated motor base mounting. Arrangement 1 is available in sizes 10 to 15 and is designed with both bearings mounted on the drive side.

ARREGLOS 3B, 3I (ARRANGEMENTS 3B, 3I)



Disponible con transmisión de poleas y bandas en tamaños 16 a 24 con montaje sobre una base unitaria (Arreglo 3B) o con motor y transmisión integrado sobre la propia estructura del ventilador (Arreglo 3I). En ambos casos, una de las chumaceras esta montada a lado de la transmisión y otra a lado de la succión.

Arrangement 3 is available in sizes 16 to 24 in belt drive design with 2 different mountings. Unitary and isolated motor base mounting (Arrangement 3B) and integral motor and drives mounting (Arrangement 3I). In both cases, one the bearing is mounted on the drive side and the other on the inlet side.

ARREGLO 3V (ARRANGEMENT 3V)



Montaje vertical disponible en tamaños 16 a 24 y esta diseñado para eliminar transiciones en aplicaciones con flujo vertical en arreglo 3.

Vertical mounting is available in sizes 16 to 24 and is designed to eliminate transitions for vertical airflow applications in arrangement 3.

ARREGLO 4 (ARRANGEMENT 4)



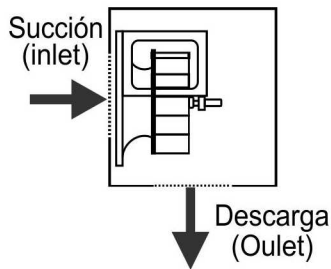
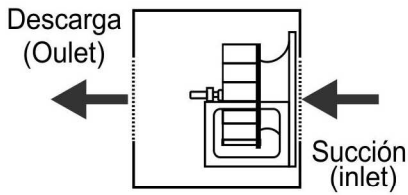
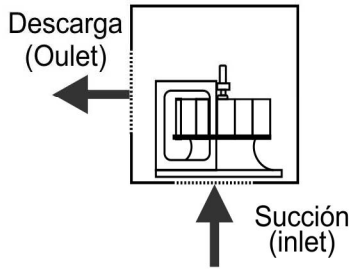
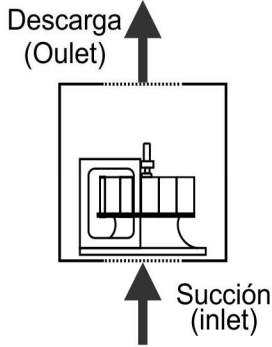
Montaje para aplicaciones compactas accionado por acoplamiento directo. Diseño ideal para control de velocidad de motores a través del uso de variador de frecuencia en tamaños 10 a 24.

Direct drive mounting for compact applications and it is designed for variable speed control motors in sizes 10 to 24.

Diseño Típico de Pleno (Typical plenum Design):

Descarga Axial (Axial Discharge)

Descarga Radial (Radial Discharge)

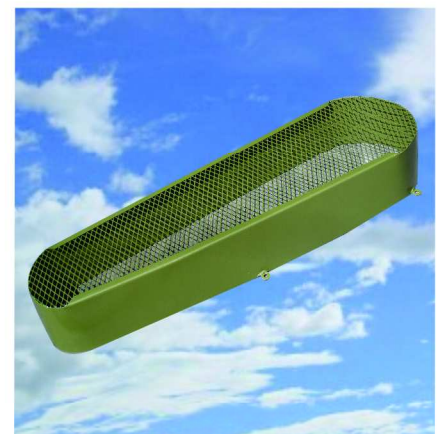
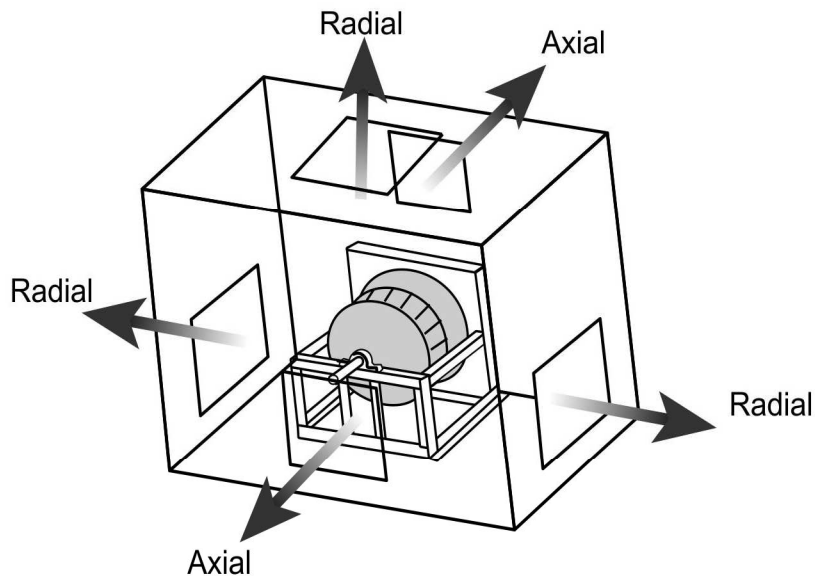


Turbina Centrifuga con alabes curvos atrasados (Backward inclined wheel)



Guarda de protección para el conjunto de la turbina centrifuga-flecha-chumacera (wheel assembly guard)

Instalación Típica (Typical installation):



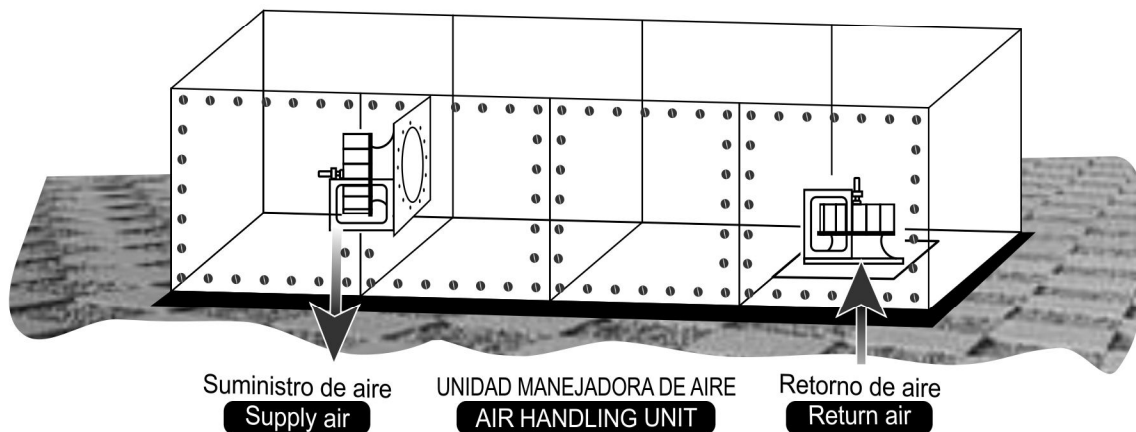
Cubierta de protección para la transmisión de poleas-bandas (pullies & belt guard)

APLICACIONES COMUNES (COMMON APPLICATIONS):

I. UNIDADES MANEJADORAS DE AIRE (AIR HANDLING UNITS)

Uno de las principales aplicaciones de ventiladores sin envoltorio tipo pleno es en las unidades manejadoras de aire donde el aire se suministra o se regresa a la unidad desde casi cualquier dirección a través de estos ventiladores tipo compacto, lo que resulta en una unidad manejadora más ligera y reducida en tamaño con mínima cantidad de ductería.

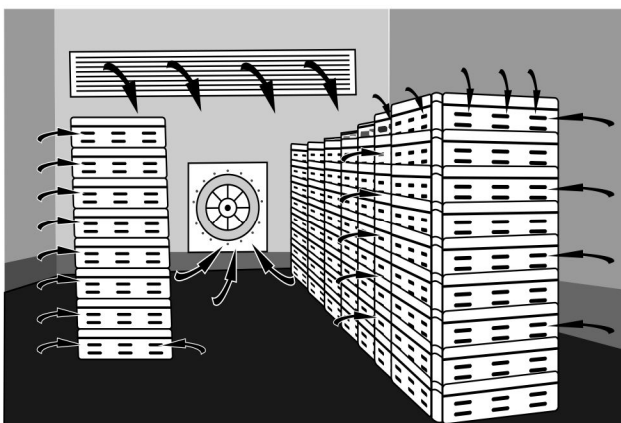
One of the main application of unhooded plenum fans is in air handling units, where air is supplied or returned to the air handler from almost any direction through these compact fans which results in a reduced size and a lighter air handler with a minimum amount of ductwork.



II. SISTEMAS DE PREENFRIADO (PRECOOLING SYSTEMS):

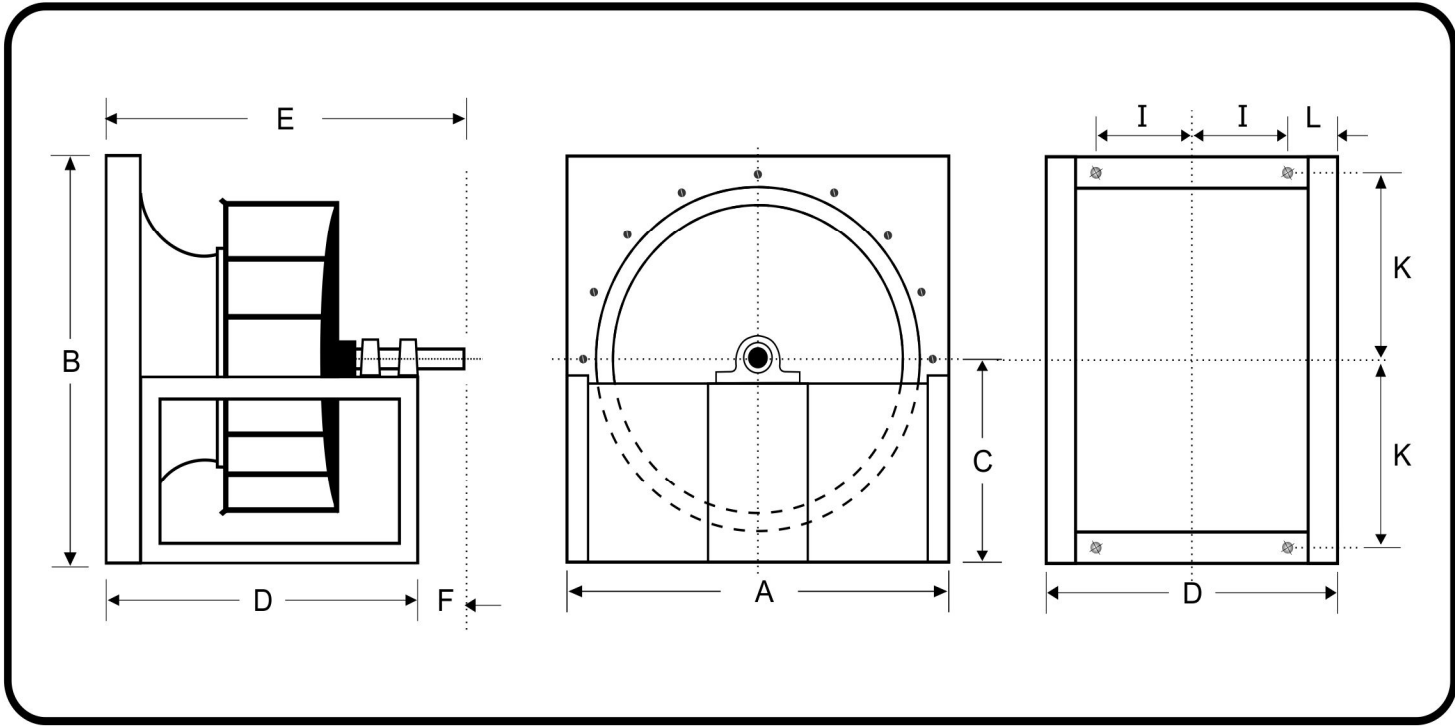
La otra aplicación importante de los ventiladores tipo pleno es en los sistemas de preenfriado por aire forzado en las frutas y verduras. En este sistema pasa altos flujos de aire frío a través del producto en un corto tiempo. Este proceso extrae el calor contenido del producto en una forma uniforme y rápida, retardando el deterioro natural del producto y garantizando la temperatura y humedad relativa ideal.

Another important application of unhooded plenum fans is in precooling systems for fruits and vegetables, where a high volume of cold air is forced through the product in a short period of time. This process removes the heat content of the product, which delays the natural deterioration by maintaining the ideal temperature and relative humidity.

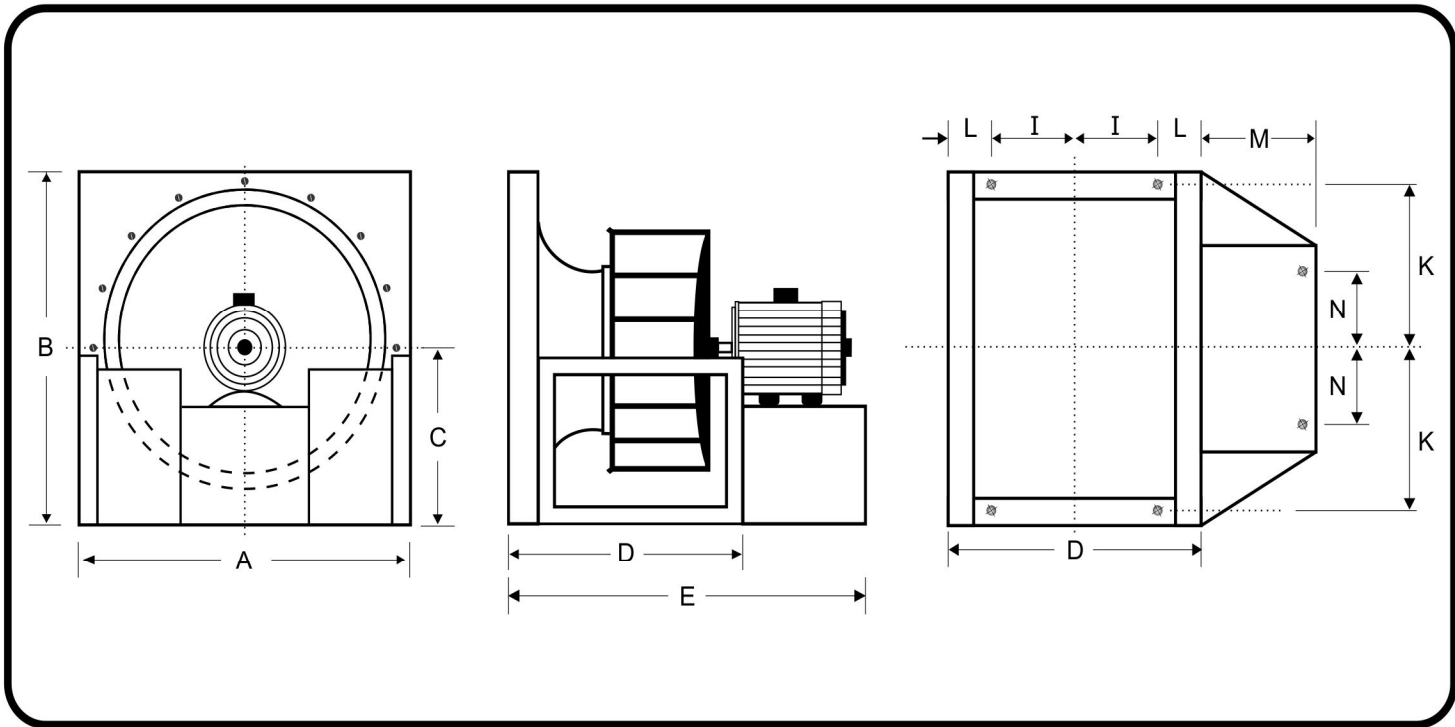


SISTEMAS DE PREENFRIADO
PRECOOLING SYSTEMS

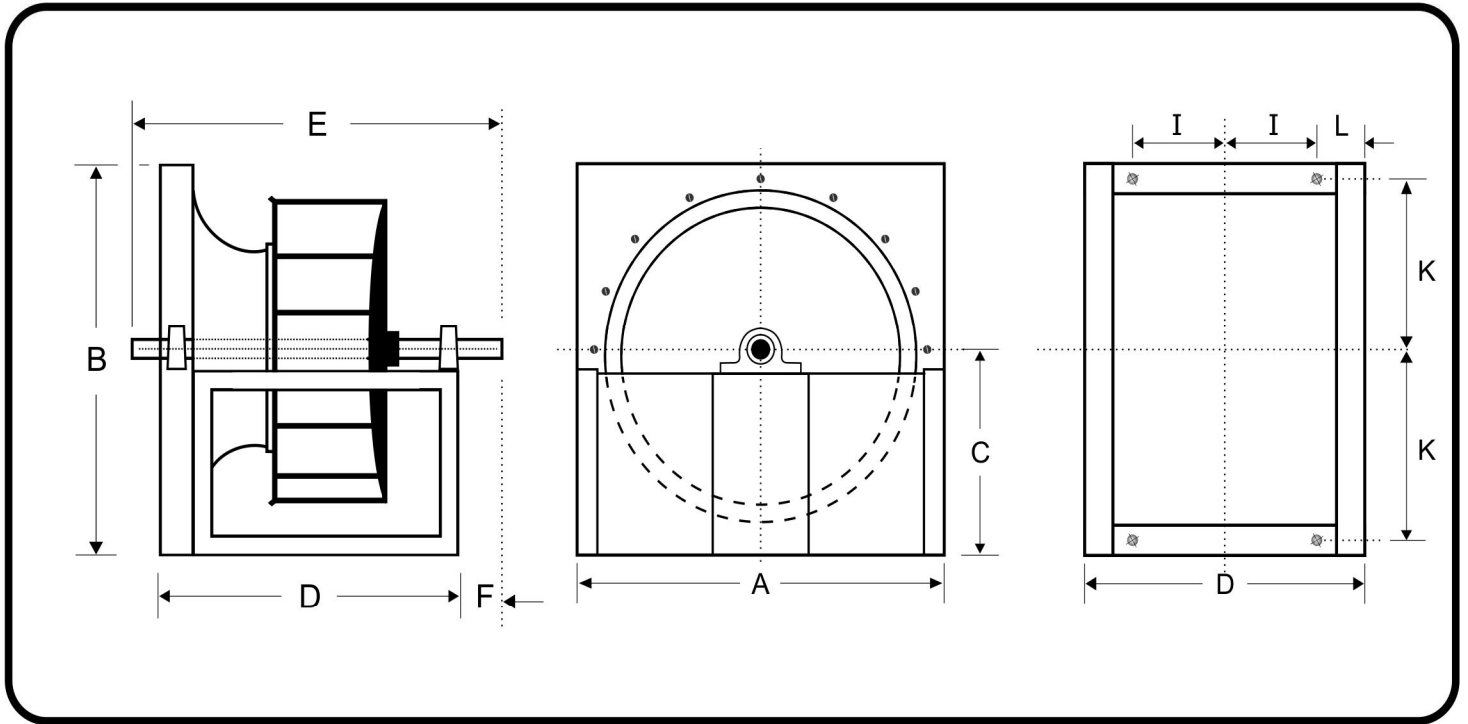
ARREGLO 1 (Arrangement 1)



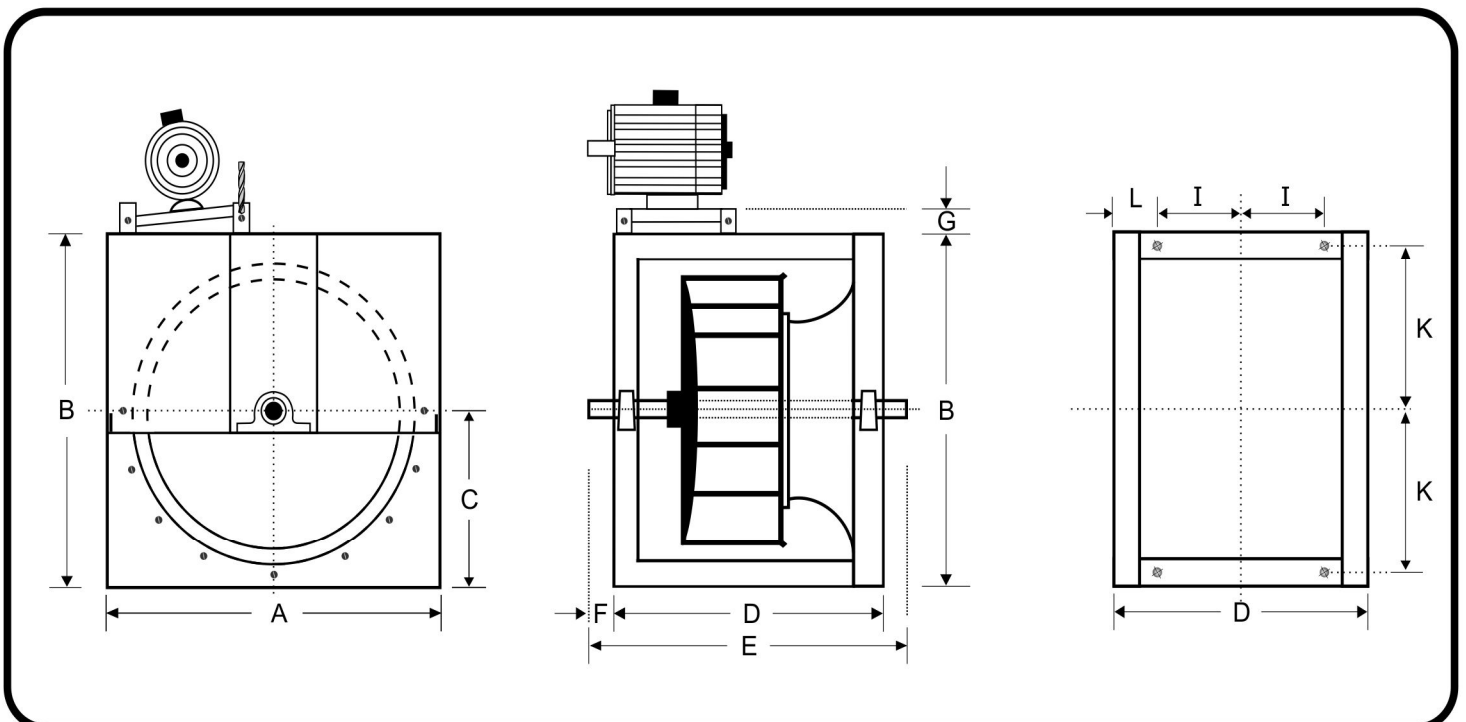
ARREGLO 4 (Arrangement 4)



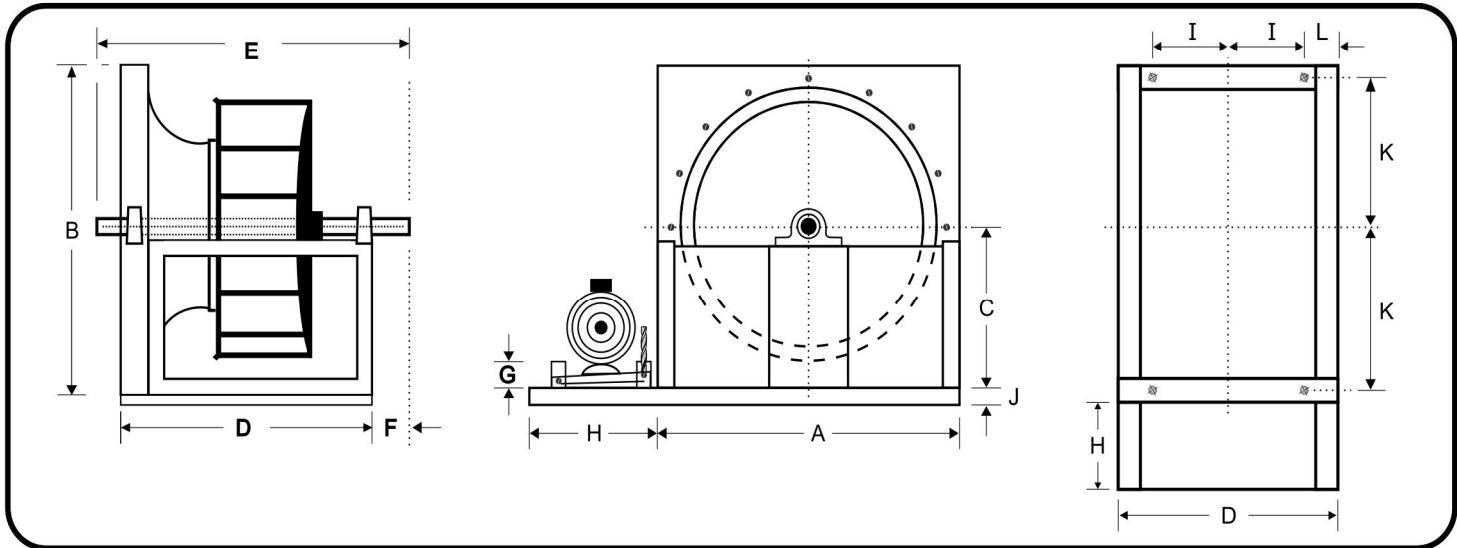
ARREGLO 3 (Arrangement 3)



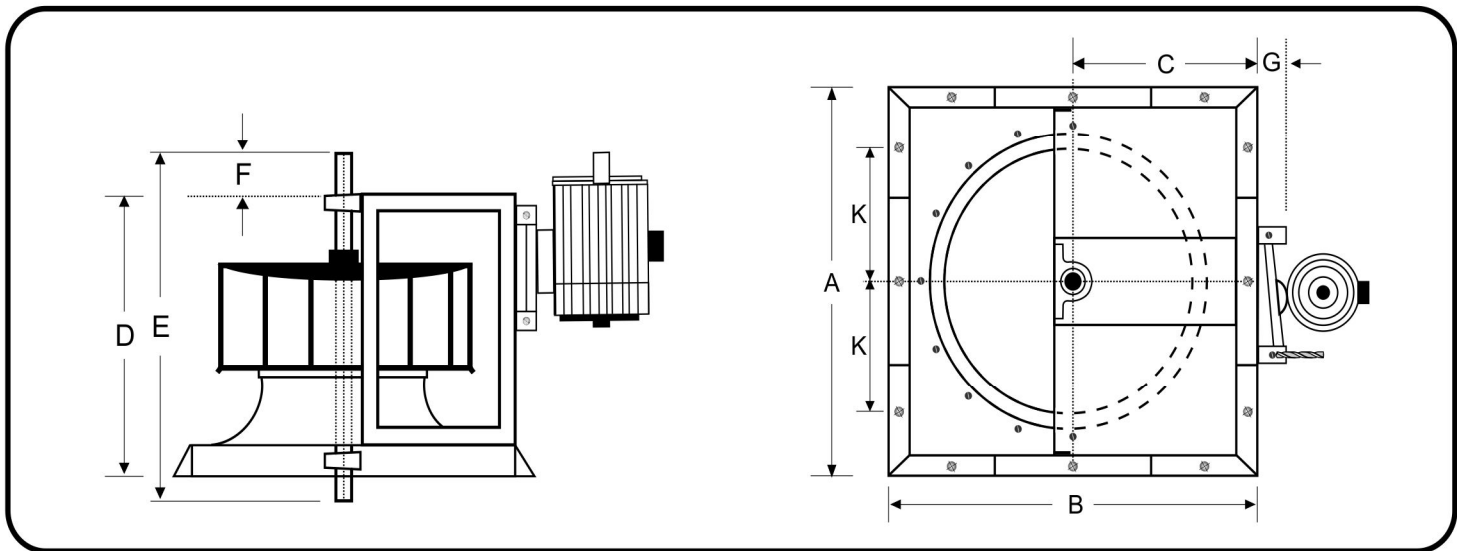
ARREGLO 3I (Arrangement 3I)



ARREGLO 3B (Arrangement 3B)



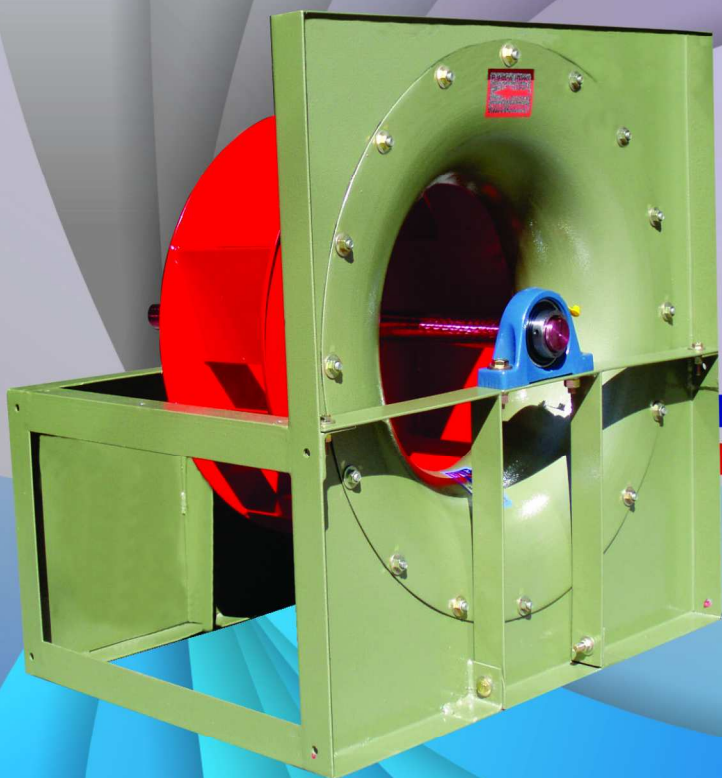
ARREGLO 3V (Arrangement 3V)



MODELO (MODEL)	A		B		C		D		E		F		G		H		I		J		K		L		M		N		DIAMETRO BARRENOS (BASE HOLES) Ø	
	ARR. 1, 3, 4	ARR. 3V	ARR. 1, 3, 4	ARR. 3V	ARR. 1, 3, 4	ARR. 3V	ARR. 1, 3, 4	ARR. 4	ARR. 1,3	ARR. 1,3	ARR. 1,3	ARR. 3B	ARR. 1, 3, 4	ARR. 3B	ARR. 1,3,4	ARR. 3V	ARR. 1, 3, 4	ARR. 4	ARR. 4	ARR. 1,3,4	ARR. 3V	ARR. 1, 3, 4	ARR. 4	ARR. 4	ARR. 1, 3, 4	ARR. 4	ARR. 4			
UFP-10	16 1/2	19 1/2	16 1/2	19 1/2	8 5/8	10 1/8	13	23 1/4	16 1/2	3	1 1/2	12	2 1/2	3	7 1/2	5 1/4	4	8	4	9/16										
UFP-12	18 1/4	21 1/4	18 1/4	21 1/4	9	10 1/2	13 1/2	23 3/4	17	3	1 1/2	12	2 3/4	3	8 3/8	6 1/8	4	8	4	9/16										
UFP-13	20	23	20	23	10 1/4	11 3/4	14	24 1/4	17 1/2	3	1 1/2	12	3	3	9 1/4	7	4	8	4	9/16										
UFP-15	22 1/4	25 1/4	22 1/4	25 1/4	11 3/8	12 7/8	14 1/2	24 3/4	18	3	1 1/2	15	3 1/4	3	10 3/8	8 1/8	4	8	4	9/16										
UFP-16	24 5/8	27 5/8	24 5/8	27 5/8	12 3/4	14 1/4	17 5/8	27 7/8	21 1/8	3	1 1/2	15	3 13/16	3	11 9/16	9 5/16	5	8	4	9/16										
UFP-18	26 1/4	30 1/4	26 1/4	30 1/4	13 3/8	15 3/8	18 3/4	29 1/2	22 3/4	3 1/2	2	19	4 3/8	3	12 1/8	9 7/8	5	8	6	9/16										
UFP-20	28 5/8	32 5/8	28 5/8	32 5/8	14 3/4	16 3/4	20 1/8	29 7/8	24 1/8	3 1/2	2	19	5 1/16	3	13 5/16	10 5/16	5	12 5/8	6	9/16										
UFP-22	31 1/2	35 1/2	31 1/2	35 1/2	16 1/2	18 1/2	21 1/2	31 3/4	26 1/2	4 1/2	2	19	5 1/4	3	14 3/4	11 3/4	5 1/2	12 5/8	6	9/16										
UFP-24	35	39	35	39	18 1/2	20 1/2	23 1/2	33 3/4	28 1/2	4 1/2	2	19	5 3/4	3	16 1/2	13 1/2	6	12 5/8	6	9/16										



AIR
TECHNOLOGY
CORPORATION, S.A. DE C.V.



ATC

The Right Choice



Air Technology se reserva el derecho de modificación sin previo aviso.
Air Technology reserves the right to change specifications without prior notice.

OFICINAS (OFFICES):
AV. CONSTITUCIÓN No. 9
FRACC. IND. BERNARDO QUINTANA
C.P. 76246 EL MARQUÉS, QRO., MÉXICO
TEL.: (442) 192 15 00 FAX: (442) 192 15 09
E-Mail: airtech@prodigy.net.mx

PLANTA (PLANT):
BARRANCA DEL POZO No. 8
FRACC. IND. BERNARDO QUINTANA
C.P. 76246 EL MARQUÉS, QRO. MÉXICO
Página Web: www.airtech.com.mx