

## AERO VENTILADOR TUBULAR PARA ENFRIAMIENTO DE TRANSFORMADORES LINEA TRANS COOL

12", 16", 20", 24", 26" DE DIÁMETRO

La serie TC de aero Ventilador tipo tubo axial marca ATC con motor en acoplamiento directo, ha sido específicamente desarrollada para aplicaciones industriales, se compone de 16 modelos diferentes con 5 diámetros de hélice en 2 y 4 alabes brindando las combinaciones mas apropiadas del caudal (cfm), la potencia (HP) y la velocidad del giro del motor (RPM).

### Características principales:

- Carcaza tubular con bridas fabricada en acero al carbón y aplicación de pintura epóxica en polvo horneada.
- Hélice de perfil aerodinámico tipo ala de gaviota fabricada totalmente en fundición ligera de aluminio, silenciosa, balanceada, anti-chispa, altamente resistente a la corrosión.
- Accionado por acoplamiento directo a los motores eléctricos en armazón 48 totalmente cerrados a prueba de condiciones ambientales extremas (desde -10°C hasta 110°C), carcaza en aleación ligera de aluminio, diseño Nema B, aislamiento clase F (155°C), rodamientos prelubricados y sellados diseñados para trabajar en cualquier posición de montaje, barrenos para drenado de condensación, recubrimiento tropicalizado en el bobinado para trabajar en ambientes marinos, flecha en acero inoxidable altamente resistente a la corrosión y equipado con un dispositivo protector klixon contra sobre carga.



### Aplicaciones:

Sistemas de enfriamiento para los transformadores de potencia, torres de enfriamiento, evaporadoras, condensadoras, intercambiadoras de calor, compresoras, generadores de energía y luz, refrigeración de maquinaria, etc.

### NOMENCLATURA:

TC 4 - 16 8  
1 2 3 4

1. Modelo
2. No. de alabes

3. Diámetro de la hélice
4. No. de polos del motor

### ESPECIFICACIONES TÉCNICAS (PERFORMANCE DATA)

| MODELO  | CAUDAL @<br>DESCARGA LIBRE |                    | AMPERAJE (A) @ 60 HZ<br>3 FASES |      | POTENCIA<br>(HP) | RPM<br>VENTILADOR | NIVEL<br>SONORO<br>dB (A)* | PESO APROX. |     |
|---------|----------------------------|--------------------|---------------------------------|------|------------------|-------------------|----------------------------|-------------|-----|
|         | CFM                        | M <sup>3</sup> /HR | 220V                            | 440V |                  |                   |                            | Lb.         | Kg. |
| TC4-126 | 1,371                      | 2,330              | 1.2                             | 0.6  | 1/6              | 1140              | 49                         | 35          | 16  |
| TC4-124 | 2,101                      | 3,570              | 1.6                             | 0.8  | 1/2              | 1650              | 62                         | 35          | 16  |
| TC4-168 | 2,322                      | 3,945              | 1.0                             | 0.5  | 1/8              | 810               | 53                         | 42          | 19  |
| TC4-166 | 3,128                      | 5,315              | 1.2                             | 0.6  | 1/6              | 1140              | 59                         | 42          | 19  |
| TC4-164 | 4,762                      | 8,090              | 1.6                             | 0.8  | 1/2              | 1650              | 69                         | 42          | 19  |
| TC4-208 | 2,896                      | 4,920              | 1.0                             | 0.5  | 1/8              | 810               | 52                         | 44          | 20  |
| TC4-206 | 3,964                      | 6,735              | 1.2                             | 0.6  | 1/6              | 1140              | 62                         | 44          | 20  |
| TC4-204 | 4,868                      | 8,270              | 1.6                             | 0.8  | 1/2              | 1650              | 70                         | 44          | 20  |
| TC4-248 | 4,182                      | 7,105              | 1.0                             | 0.5  | 1/8              | 810               | 54                         | 49          | 22  |
| TC4-246 | 5,468                      | 9,290              | 1.2                             | 0.6  | 1/6              | 1140              | 61                         | 49          | 22  |
| TC4-244 | 8,211                      | 13,950             | 1.6                             | 0.8  | 1/2              | 1650              | 72                         | 49          | 22  |
| TC2-268 | 4,223                      | 7,175              | 1.0                             | 0.5  | 1/8              | 810               | 47                         | 53          | 24  |
| TC2-266 | 5,833                      | 9,910              | 1.2                             | 0.6  | 1/6              | 1140              | 58                         | 53          | 24  |
| TC2-264 | 8,763                      | 14,888             | 1.6                             | 0.8  | 1/2              | 1650              | 72                         | 53          | 24  |
| TC4-268 | 5,609                      | 9,530              | 1.0                             | 0.5  | 1/8              | 810               | 51                         | 55          | 25  |
| TC4-266 | 8,052                      | 13,680             | 1.8                             | 0.9  | 1/3              | 1075              | 61                         | 55          | 25  |

\* Nivel Sonoro medido a 1.50 mts. (5 pies) de la fuente en un campo hemisférico libre según AMCA standard 301.

# TC

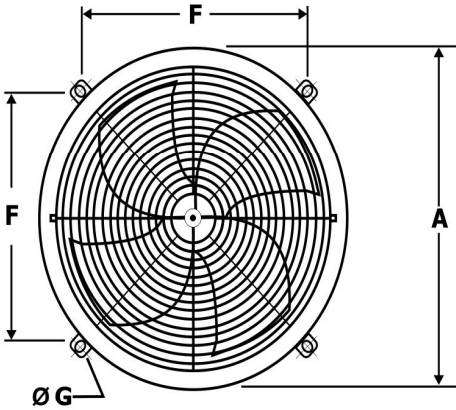
**AERO VENTILADOR TUBULAR ATC PARA ENFRIAMIENTO DE TRANSFORMADORES**

**ATC TRANSFORMER COOLING FANS TRANS COOL SERIES**

LINEA TRANS COOL

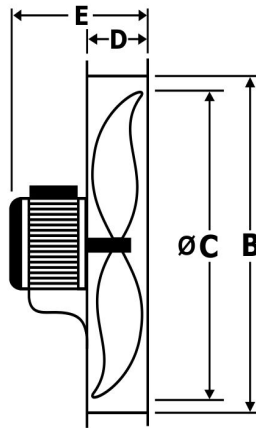
12", 16", 20", 24", 26" DE DIÁMETRO (DIAMETER)

Vista Frontal (Front View)

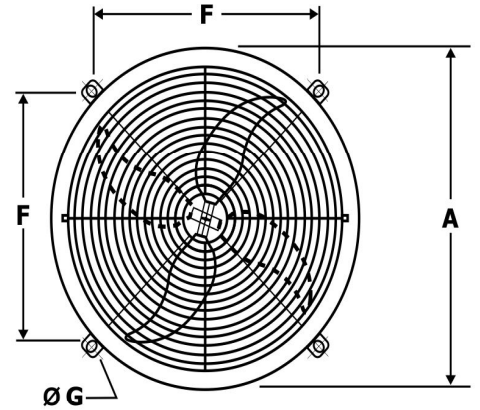


MODELOS (MODELS) TC-12, 16, 24

Vista Lateral (Side View)



Vista Frontal (Front View)



MODELOS (MODELS) TC-20, 26

**DIMENSIONES GENERALES (DIMENSIONS)**

| MODELO (MODEL) | PULGADAS (inches) |    |     |   |        |        |     |
|----------------|-------------------|----|-----|---|--------|--------|-----|
|                | A                 | B  | Ø C | D | E      | F      | Ø G |
| TC4-126        | 15                | 13 | 12  | 6 | 14 1/4 | 12 1/2 | 1/2 |
| TC4-124        |                   |    |     |   |        |        |     |
| TC4-168        | 19                | 17 | 16  | 6 | 14 1/4 | 15 1/4 | 1/2 |
| TC4-166        |                   |    |     |   |        |        |     |
| TC4-164        | 23                | 21 | 20  | 6 | 14 1/4 | 18 1/4 | 1/2 |
| TC4-208        |                   |    |     |   |        |        |     |
| TC4-206        | 27                | 25 | 24  | 6 | 14 1/4 | 20 1/2 | 1/2 |
| TC4-204        |                   |    |     |   |        |        |     |
| TC4-248        | 29                | 27 | 26  | 6 | 14 1/4 | 22 1/4 | 1/2 |
| TC4-246        |                   |    |     |   |        |        |     |
| TC4-244        | 29                | 27 | 26  | 6 | 14 1/4 | 22 1/4 | 1/2 |
| TC2-268        |                   |    |     |   |        |        |     |
| TC2-266        | 29                | 27 | 26  | 6 | 14 1/4 | 22 1/4 | 1/2 |
| TC2-264        |                   |    |     |   |        |        |     |
| TC4-268        | 29                | 27 | 26  | 6 | 14 1/4 | 22 1/4 | 1/2 |
| TC4-266        |                   |    |     |   |        |        |     |



**Oficinas:**  
 Av. Constitución No. 9  
 Fracc. Parque Industrial  
 Bernardo Quintana  
 C.P. 76246  
 El Marques, Qro., México

**Planta:**  
 Barranca del Pozo No. 8  
 Fracc. Parque Industrial  
 Bernardo Quintana  
 C.P. 76246  
 El Marques, Qro. México

E-Mail: [airtech@prodigy.net.mx](mailto:airtech@prodigy.net.mx)  
 Pagina Web: [www.airtech.com.mx](http://www.airtech.com.mx)  
 Tel.: (442) 192 1500  
 Fax: (442) 192 1509

Distribuidor Autorizado (Authorized Distributor):