

AERO INYECTOR TUBO AXIAL PORTATIL 16", 20", 24", Y 26" DE DIÁMETRO



Esta serie de Inyectores Portátiles marca ATC tipo Tubo Axial con motor en acoplamiento directo, ha sido especialmente diseñada para aplicaciones industriales donde las fuentes de emisiones extremas de calor y falta de aireación crean la necesidad de proyectar un amplio caudal de aire sobre las maquinarias, operadores, etc.

Características principales:

- Carcaza tubular fabricada en acero al carbón con aplicación de pintura epóxica en polvo horneada.
- Construcción robusta, compacta y móvil.
- Rejillas de protección electrosoldadas aprobadas por OSHA.
- Hélice de aluminio anti-chispa dinámicamente balanceada en 6 alabes con aplicación de pintura epóxica en polvo horneada.

Aplicaciones:

Ventilación directa y localizada de aire sobre maquinarias, motores, operadores, zonas de trabajo, secadores, fundiciones, etc.

ESPECIFICACIONES TÉCNICAS (PERFORMANCE DATA)

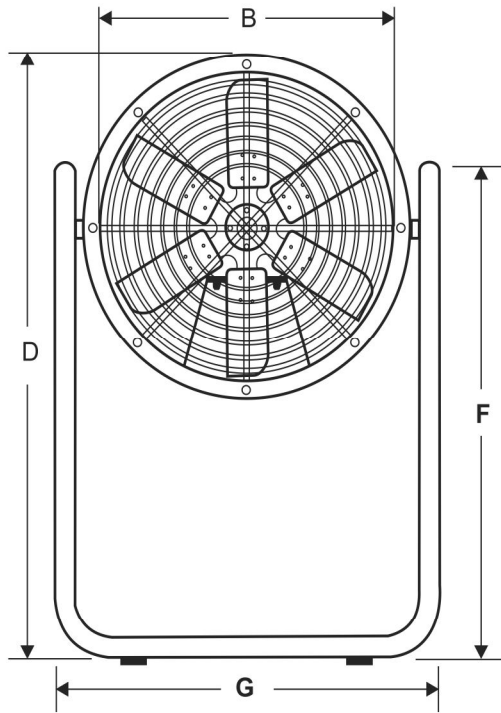
MODELO	CAUDAL @ DESCARGA LIBRE		AMPERAJE (A) @ 60 HZ.				POTENCIA (HP)	RPM	NIVEL SONORO dB (A)*	PESO APROX.	
			3 FASES		1 FASE						
	CFM	M ³ /HR	220V	440V	220V	127V				Lb.	Kg.
TAP-16	4,200	7,136	2.1	1.1	4.0	8.5	1/2	1740	75	57.3	26
TAP-20	8,170	13,880	3.0	1.5	5.5	12.5	3/4	1750	83	72.8	33
TAP-24	14,530	24,686	4.2	2.1	-	-	1 1/2	1730	87	90.4	41
TAP-26	18,725	31,814	8.0	4.0	-	-	2	1730	89	114.6	52

TAP

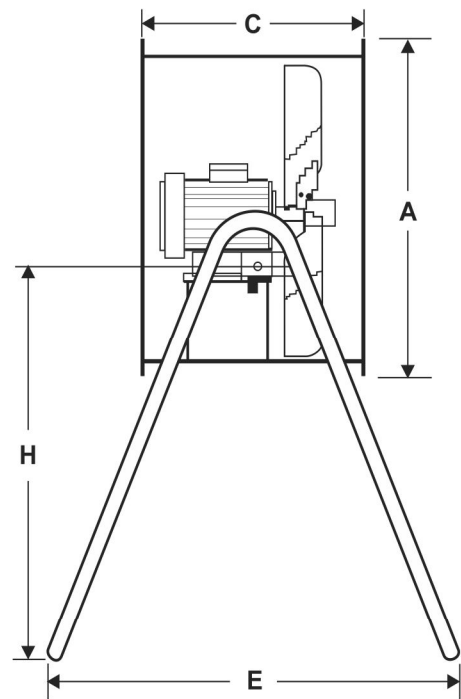
AERO INYECTOR TUBO AXIAL PORTATIL ATC

ATC PORTABLE TUBE AXIAL FANS
16", 20", 24", 26" DE DIÁMETRO (DIAMETER)

Vista Frontal (Front View)



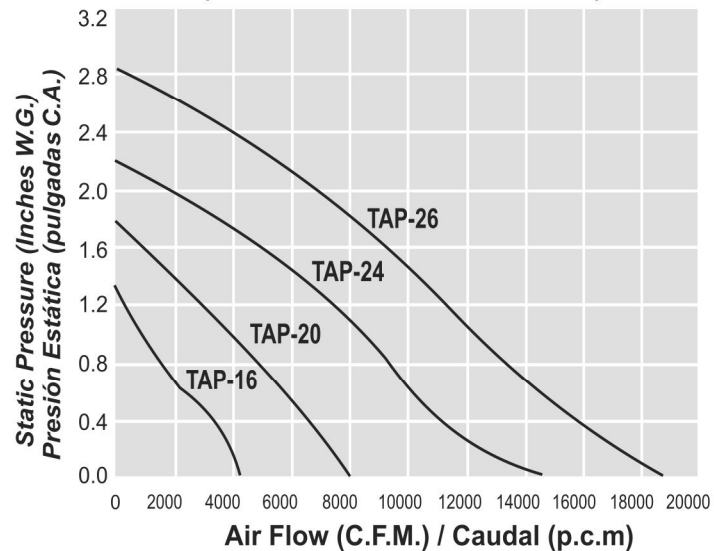
Vista Lateral (Side View)



DIMENSIONES GENERALES (DIMENSIONS)

MODELO (MODEL)	PULGADAS (Inches)							
	A	B	C	D	E	F	G	H
TAP-16	19"	17"	12"	33 1/8"	24 3/4"	27 7/8"	23 3/4"	23 1/8"
TAP-20	23"	21"	14 1/2"	37 5/16"	27 1/2"	29 1/2"	28 1/4"	25 5/16"
TAP-24	27"	25"	16 1/2"	44 5/8"	31 1/2"	34 7/8"	35 1/4"	30 1/2"
TAP-26	29"	27"	16 1/2"	53"	34 1/2"	38 3/4"	37 3/4"	34 3/4"

CURVAS DE OPERACIÓN (PERFORMANCE CURVES)



Distribuidor Autorizado:



Oficinas:
Av. Constitución No. 9
Fracc. Parque Industrial
Bernardo Quintana
C.P. 76246
El Marques, Qro., México

Planta:
Barranca del Pozo No. 8
Fracc. Parque Industrial
Bernardo Quintana
C.P. 76246
El Marques, Qro. México

E-Mail: airtech@prodigy.net.mx
Pagina Web: www.airtech.com.mx
Tel.: (442) 192 1500
Fax: (442) 192 1509

Air Technology se reserva el derecho de modificación sin previo aviso.
Air Technology reserves the right to change specifications without prior notice.