

AERO EXTRACTOR – INYECTOR TUBO AXIAL 10", 12", 16", 20" Y 24" DE DIÁMETRO



Esta línea de Extractores – Inyectores Tubo Axiales ATC, ha sido especialmente diseñada con bridas para facilitar el montaje en conductos y la operación en cualquier posición para brindar grandes prestaciones de caudal – presión en sistemas de ventilación comercial e industrial.

Características principales:

- Carcaza tubular fabricada en acero al carbón con bridas y aplicación de pintura epóxica en polvo horneada.
- Hélice de aluminio anti-chispa dinámicamente balanceada en 6 alabes.
- Accionado por transmisión de poleas - banda y chumaseras con rodamientos de alta eficiencia a los motores eléctricos monofásicos y trifásicos exterior al flujo de aire.
- Opción con motores trifásicos estándar de 4 polos a prueba de explosión para ambientes con riesgo explosivo.
- Temperatura máxima de operación: 85° C (185°F)

Aplicaciones:

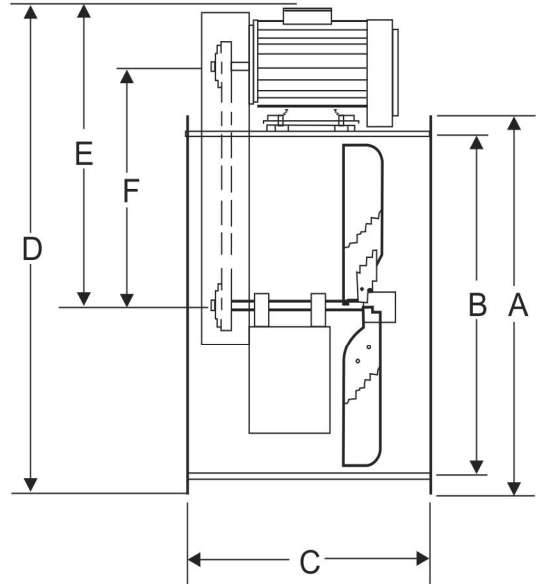
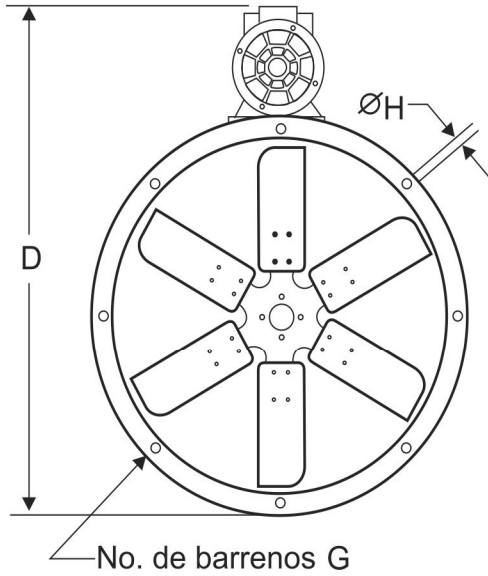
Cabinas de pintura, campanas de extracción, procesos industriales, extracción de humo, impulsión de aire en conductos, etc.

ESPECIFICACIONES TÉCNICAS

MODELO	CAUDAL @ DESCARGA LIBRE		AMPERAJE (A) @ 60 HZ.				POTENCIA (HP)	RPM VENTILADOR	NIVEL SONORO dB (A)*	PESO APROX.	
			3 FASES		1 FASE						
	CFM	M ³ /HR	220V	440V	220V	127V				Lb.	Kg.
TAB-10	1,146	1,947	2.1	1.1	4.0	8.5	1/2	1740	64	49.5	22.5
TAB-12	1,431	2,432	2.1	1.1	4.0	8.5	1/2	1450	67	52.8	24.0
TAB-16	3,285	5,581	2.1	1.1	4.0	8.5	1/2	1450	74	58.3	26.5
TAB-20	5,097	8,660	3.0	1.5	5.5	12.5	3/4	1250	75	70.4	32.0
TAB-24	7,384	12,545	4.2	2.1	6.8	15	1	1094	75	83.6	38.0

TAB

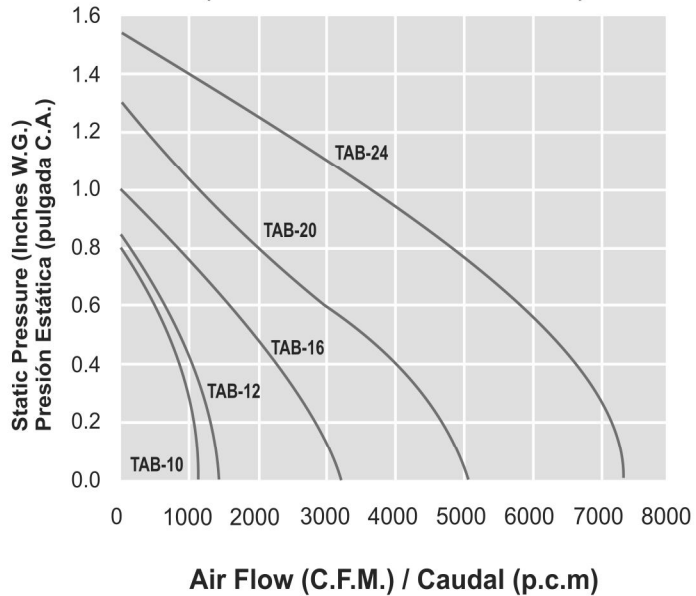
AERO EXTRACTOR-INYECTOR TUBO AXIAL ATC 10", 12", 16", 20" Y 24" DE DIÁMETRO



DIMENSIONES GENERALES (Dimensions)

MODELO	PULGADAS (Inches)							
	A	B	C	D	E	F	G	ØH
TAB-10	13"	11"	12"	22 3/4"	15 1/2"	11"	8	3/8"
TAB-12	15"	13"	12"	24 1/2"	16 1/4"	12 1/2"	8	3/8"
TAB-16	19"	17"	12"	29 1/2"	19 3/4"	15 1/2"	8	3/8"
TAB-20	23"	21"	14 1/2"	33 3/4"	22"	17 1/4"	8	3/8"
TAB-24	27"	25"	16 1/2"	37 1/2"	23 1/2"	18 3/4"	8	3/8"

CURVAS DE OPERACIÓN (Performance curves)



Oficinas:
Av. Constitución No. 9
Frac. Parque Industrial
Bernardo Quintana
C.P. 76246
El Marques, Qro., México

Planta:
Barranca del Pozo No. 8
Frac. Parque Industrial
Bernardo Quintana
C.P. 76246
El Marques, Qro. México

E-Mail: airtech@prodigy.net.mx
Pagina Web: www.airtech.com.mx
Tel.: (442) 192 1500
Fax: (442) 192 1509

Distribuidor Autorizado:

