

AERO

AERO EXTRACTOR AXIAL DE PRESIÓN ATC
PARA MURO, TECHO O FALSO PLAFÓN
4", 5" Y 6" DE DIÁMETRO

ATC AXIAL PLASTIC EXHAUST FANS
WALL OR CEILING MOUNTED
4", 5" AND 6" DIAMETER



La gama AERO de extractores axiales mca ATC, ha sido especialmente diseñada para aplicación en muro, techo ó falso plafón y es la solución ideal para la renovación ambiental en espacios reducidos con humedad y vapores, cuartos de aseos y baños, en donde es necesaria la estética con un alto nivel de aspiración y bajo nivel de sonoro.

Aplicaciones

Eliminación de malos olores, humedad y vapores en cuartos de aseo y baños en: casa habitación, hoteles, oficinas, restaurantes, locales comerciales, escuelas, etc.

Características principales

- El conjunto caja-hélice-rejilla fabricado en molde por inyección de plástico.
- Rejilla de plástico de perfil extra plano, desmontable en color blanco con diseño estético para alto poder de aspiración.
- Diseñado para funcionamiento en cualquier posición con ductos flexibles o rígidos de 4", 5" y 6" de diámetro.
- Motores monofásicos con lubricación permanente diseñados para una operación silenciosa.

The Aero series plastic fans are the ideal solution for residential ventilation and are The perfect choice for the bath, powder room or anywhere dampness is a problem. These high performance quiet and elegant fans also feature a quick-lock mounting grill that makes installation a snap.

Applications

Odors and dampness elimination in reduced spaces, powder rooms, bathrooms in: homes, hotels, restaurants, offices, schools, shopping centers, etc.

Construction features

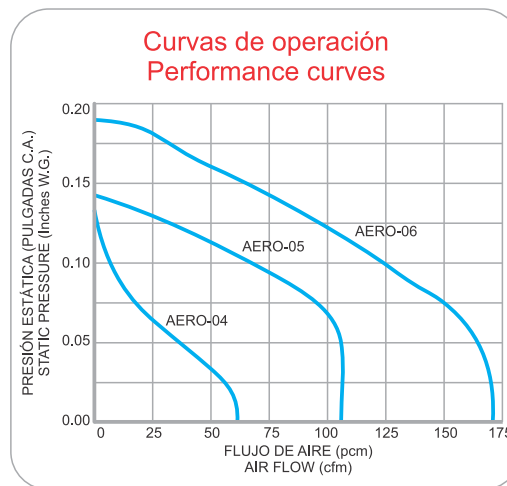
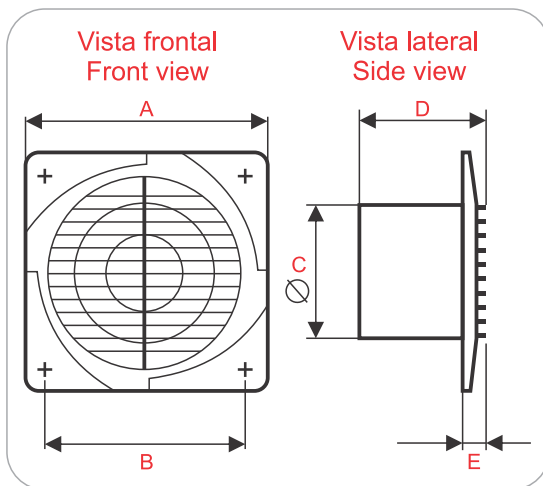
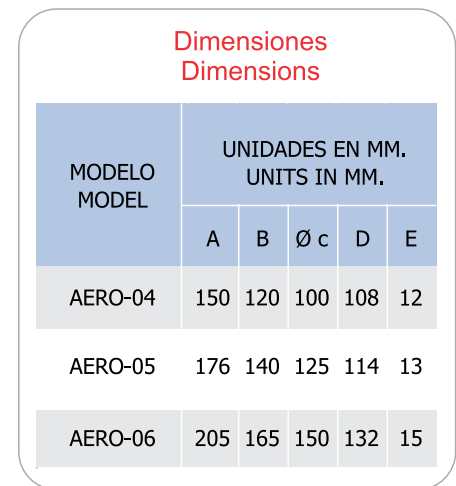
- One piece housing is made of an injection molded plastic that will never rust.
- The square shape white polymeric grill designed for efficient airflow and style.
- Polymeric plastic radial blade impellers are dynamically balanced and engineered for quiet airflow.
- The high performance motor is permanently lubricated and made for continuous operation.
- Designed to function in any position, wall or ceiling mounted with 4", 5" and 6" diameter of flexible or rigid ducting.

Especificaciones técnicas / Performance data

MODELO MODEL	CAUDAL @ DESCARGA LIBRE AIR FLOW @ 0" W.G.		AMPERAJE CURRENT (A)	VOLTAJE VOLTAGE (V)	POTENCIA POWER (w)	NIVEL SONORO SOUND PRESSURE LEVEL dB (A)*	RPM	PESO APROX. ESTIMATED WEIGHT	
	CFM	M3/HR						Lb.	Kg.
AERO-04	56	95	0.18	127	14.1	33	2945	1.28	0.58
AERO-05	106	180	0.20	127	16.7	39	2155	1.63	0.74
AERO-06	172	292	0.38	127	30.42	44	2290	2.02	0.92

*Nivel sonoro medido a 3 mts (10 pies) de la fuente en un campo hemisférico libre según AMCA estándar 301

*Sound pressure level measured in a free field with 1/2 spherical propagation at a distance of 3 meters (10 feet) from the source according to AMCA Standard 301

Dimensiones
Dimensions

MODELO MODEL	UNIDADES EN MM. UNITS IN MM.				
	A	B	Ø c	D	E
AERO-04	150	120	100	108	12
AERO-05	176	140	125	114	13
AERO-06	205	165	150	132	15